

КОНТРОЛЛЕР ДОСТУПА
"С2000-2"

Руководство по эксплуатации

АЦДР.425723.001 РЭ

Внимание!

Для изменения параметров конфигурации контроллера должна использоваться программа “**uprog.exe**” версии **4.0.0.821** или выше. **Не допускается использовать программу “uprog.exe” более ранней версии.**

Содержание

	Стр.
1 Описание и работа изделия	5
1.1 Назначение изделия	5
1.2 Характеристики	6
1.3 Состав изделия	8
1.4 Режимы доступа	9
1.5 Двойная идентификация	10
1.6 Уровни доступа	11
1.7 Доступ по "правилу двух (и более) лиц"	12
1.8 Окна времени	13
1.9 Режимы antipassback	15
1.10 Централизованный доступ и управление разделами	17
1.11 Подключение считывателей	19
1.12 Подключение датчиков открывания двери (датчиков прохода)	23
1.13 Шлейфы сигнализации	25
1.14 Световая и звуковая сигнализация	28
1.15 Конфигурационные параметры	31
1.16 Программирование ключей	40
2 Работа контроллера	42
2.1 Режим "Две двери на вход"	46
2.2 Режим "Одна дверь на вход/выход"	49
2.3 Режим "Турникет"	52
2.4 Режим "Шлагбаум"	55
2.5 Режим "Шлюз"	61
3 Техническое обслуживание	65
3.1 Проверка работоспособности изделия	65
4 Маркировка и пломбирование	68
5 Упаковка	68
6 Хранение	68
7 Транспортирование	69
8 Гарантии изготовителя (поставщика)	69
9 Сведения о сертификации изделия	69
10 Сведения об изготовителе	69
Приложение А Габаритные и установочные размеры контроллера "С2000-2"	70
Приложение Б Сборочный чертеж печатной платы	71
Приложение В Схемы подключения считывателей к контроллеру "С2000-2"	72
Приложение Г Отличия от предыдущих версий	75
11 Свидетельство о приемке и упаковывании	76

Настоящее руководство по эксплуатации предназначено для изучения принципа работы и эксплуатации контроллера доступа "С2000-2" версии **1.07**.

Контроллер доступа "С2000-2" (в дальнейшем - контроллер) предназначен для управления доступом через одну или две точки доступа путем считывания кодов предъявляемых идентификаторов (карт Proximity, ключей Touch Memory и PIN-кодов), проверки прав доступа и замыкания (размыкания) контактов реле, управляющих запорными устройствами (электромеханическими и электромагнитными замками и защелками, турникетом, шлагбаумом).

Контроллер предназначен для использования либо в составе системы "Орион" на базе персонального компьютера с ПО АРМ "Орион 1.0 КД" выпуск 7 и выше, либо с ПО АРМ "Орион-Про" версии 1.8 и выше, либо в составе системы "Орион" на базе пульта "С2000" версии 1.20 и выше, либо для автономного использования.

1 Описание и работа изделия

1.1 Назначение изделия

1.1.1 Локальный контроль доступа – предоставление либо запрет доступа по идентификатору (ключу), занесенному в базу данных контроллера, в зависимости от прав доступа данного ключа, текущего режима доступа и наличия нарушений режима доступа у предъявленного ключа.

1.1.2 Централизованный контроль доступа – считывание кода предъявленного ключа и передача его в сетевой контроллер (АРМ "Орион") с последующим предоставлением либо запретом доступа по данному ключу по команде сетевого контроллера (только при работе в составе системы "Орион" на базе персонального компьютера).

1.1.3 Управление постановкой на охрану и снятием с охраны разделов (при работе в составе системы "Орион" на базе персонального компьютера или пульта "С2000").

1.1.4 Управление постановкой на охрану и снятием с охраны двух шлейфов охранной сигнализации (ШС), контроль состояния ШС с передачей тревожных извещений по интерфейсу RS-485 на сетевой контроллер (АРМ "Орион" или пульт "С2000").

1.1.5 Контроллер предназначен для установки внутри объекта и рассчитан на круглосуточный режим работы.

1.1.6 Конструкция контроллера не предусматривает его использование в условиях воздействия агрессивных сред, пыли, а также в пожароопасных помещениях.

1.1.7 По устойчивости к механическим воздействиям исполнение контроллера соответствует категории размещения 03 по ОСТ 25 1099-83.

1.1.8 По устойчивости к климатическим воздействиям контроллер выпускается в исполнении 3 по ОСТ 25 1099-83, но для работы при температуре от 243 до 323 К (от минус 30 до +50 °С).

1.2 Характеристики

1.2.1 Питание контроллера осуществляется от внешнего источника питания постоянного тока с номинальным напряжением 12 В (от 10,2 до 15,0 В). Рекомендуется использовать резервированные источники питания "РИП-12" производства НВП "Болид".

1.2.2 Мощность, потребляемая контроллером от внешнего источника питания постоянного тока, составляет не более 2 Вт.

1.2.3 Максимальный ток, потребляемый контроллером от внешнего источника питания постоянного тока, составляет не более 120 мА.

1.2.4 Количество подключаемых считывателей электронных ключей Touch Memory, Proximity-карт или PIN-кода с выходным интерфейсом Touch Memory (1-Wire, μ-LAN), Wiegand или ABA TRACK II - 2.

1.2.4.1 Контроллер обеспечивает управление двумя светодиодами (одним двухцветным светодиодом) каждого считывателя. Уровни управления соответствуют логическим уровням "+5 В КМОП". При прямом подключении светодиодов, контроллер ограничивает ток через светодиоды на уровне 10 мА.

1.2.4.2 Контроллер обеспечивает управление звуковыми сигнализаторами считывателей. Уровни управления соответствуют логическим уровням "+5 В КМОП".

1.2.5 Расстояние от контроллера до считывателя - не более 100 м.

1.2.6 Емкость памяти кодов ключей Touch Memory (Proximity-карт, PIN-кодов) - 4096.

1.2.7 Количество исполнительных реле для управления запорными устройствами - 2.

1.2.7.1 Максимальный коммутируемый ток каждого реле - 7 А.

1.2.7.2 Максимальное коммутируемое напряжение каждого реле – 30 В.

1.2.7.3 Максимальная коммутируемая мощность каждого реле – 100 Вт.

1.2.8 Контроллер обеспечивает анализ состояния двух охранных ШС с управлением постановкой/снятием ШС с охраны с помощью ключей Touch Memory (Proximity-карт, PIN-кодов) и по интерфейсу RS-485, а также передачу шлейфных событий по интерфейсу RS-485.

1.2.9 Контроллер может использоваться в одном из следующих режимов работы:

- "Две двери на вход";
- "Одна дверь на вход/выход";
- "Турникет";
- "Шлагбаум";
- "Шлюз".

1.2.10 Во всех режимах работы контроллер поддерживает следующие режимы доступа:

- "Простой доступ" – доступ по предъявлению одного ("основного") идентификатора;
- "С дополнительным кодом" – доступ по предъявлению двух ("основного" и "дополнительного") идентификаторов;
- по "правилу двух лиц" (по "правилу трех лиц") – доступ после идентификации двух (трех) лиц имеющих согласованные уровни доступа;
- "Централизованный доступ" – доступ по идентификатору, который не задан в контроллере, с принятием решения о предоставлении/запрете доступа сетевым контроллером (АРМ "Орион");
- "Доступ закрыт" – запрещены все виды доступа кроме "централизованного доступа";
- "Доступ открыт" – свободный проход без предъявления идентификаторов.

1.2.11 При анализе прав доступа предъявленного ключа контроллер учитывает следующие факторы ограничения доступа:

- отсутствие блокировки ключа;
- права доступа данного ключа в данную зону доступа;
- срок действия ключа;
- активность "Окна времени" данного ключа;
- нарушение правила antipassback ("запрет повторного прохода");
- блокировку доступа от взятых под охрану ШС контроллера.

1.2.12 Контроллер передает по интерфейсу RS-485 на сетевой контроллер (АРМ "Орион" или пульт "С2000") следующие сообщения:

- "Идентификация" - при проходе по "правилу двух (трех) лиц" завершена идентификация первого (или второго) лица;
- "Доступ предоставлен";
- "Проход" - после предоставления доступа зафиксирован проход в зону доступа;
- "Запрет доступа" - доступ по известному контроллеру ключу запрещен;
- "Доступ отклонен" - предъявлен неизвестный контроллеру ключ, когда не было связи с сетевым контроллером (сообщение сохраняется в буфере);
- "Доступ закрыт" - доступ по ключам закрыт для всех;
- "Доступ открыт" - открытие свободного прохода;
- "Доступ восстановлен" - восстановление нормального режима доступа;
- "Снятие ШС";
- "Взятие ШС";
- "Не взятие ШС";
- "Тревога ШС";
- "Идентификация хозоргана" – к считывателю поднесен идентификатор для управления взятием или снятием ШС контроллера;
- "Дверь заблокирована" - дверь слишком долго открыта (более 30 с);
- "Дверь взломана" - дверь открыта без предоставления доступа;
- "Восстановление целостности двери" – дверь закрыта после "взлома" или "блокировки";
- "Тревога взлома" - корпус контроллера открыт;
- "Восстановление контроля взлома" - корпус контроллера закрыт;
- "Авария питания" – понижение или превышение напряжения питания свыше допустимого;
- "Восстановление питания";
- "Авария батареи" – понижение напряжения батареи, резервирующей питание часов реального времени, либо ее изъятие;
- "Восстановление батареи";
- "Локальное программирование" – включение режима программирования ключей с помощью МАСТЕР-ключа, либо перепрограммирование МАСТЕР-ключа.

1.2.13 Если в момент формирования сообщения контроллер не имел связи с сетевым контроллером, то событие будет храниться в энергонезависимом буфере, и при восстановлении связи по интерфейсу RS-485, будет передано в сетевой контроллер с указанием времени и даты его возникновения.

1.2.14 Размер буфера событий в энергонезависимой памяти (EEPROM) - 2047 событий.

1.2.15 Контроллер обеспечивает выполнение следующих команд приходящих по интерфейсу RS-485:

- "Запись конфигурации";
- "Присвоение сетевого адреса";
- "Взятие/снятие ШС";
- "Управление доступом" - предоставление, закрытие, открытие и восстановление доступа;
- "Чтение кода доступа" - чтение списка ключей;
- "Занесение кода доступа" - добавление/изменение списка ключей;
- "Синхронизация времени";
- "Чтение АЦП" - чтение сопротивления ШС в единицах АЦП.

1.2.16 Контроллер не выдает ложных извещений при воздействии внешних электромагнитных помех третьей степени жесткости по ГОСТ Р 50009.

1.2.17 Радиопомехи, создаваемые контроллером не превышают значений, указанных в ГОСТ Р 50009.

1.2.18 Время технической готовности контроллера к работе, после включения его питания, должно быть не более 5 с.

1.2.19 Средняя наработка контроллера на отказ в дежурном режиме работы должна быть не менее 20000 ч., что соответствует вероятности безотказной работы 0,95 за 1000 ч.

1.2.20 Вероятность возникновения отказа, приводящего к ложному срабатыванию контроллера, должна быть не более 0,01 за 1000 ч.

1.2.21 Средний срок службы контроллера - 8 лет.

1.2.22 Масса контроллера должна быть не более 0,3 кг.

1.2.23 Габаритные размеры контроллера - 150x105x35 мм.

1.2.24 Конструкция контроллера обеспечивает степень защиты оболочки IP20 по ГОСТ 14254.

1.3 Состав изделия

1.3.1 Комплект поставки контроллера соответствует таблице 1

Таблица 1 Комплект поставки контроллера С2000-2

Обозначение	Наименование	Количество
АЦДР.425723.001	Контроллер доступа "С2000-2"	1
	Комплект запасных частей и принадлежностей (ЗИП):	
	Резистор С2-33Н-0,25-8,2 кОм±5%	6 шт.
	Шуруп 1-3x20.016 ГОСТ 1144-80	3 шт.
	Дюбель (под шуруп 3x20)	3 шт.
АЦДР.425723.001 РЭ	Контроллер доступа "С2000-2". Руководство по эксплуатации	1 экз.

1.4 Режимы доступа

Во всех режимах работы контроллера ("Две двери на вход", "Одна дверь на вход/выход", "Турникет", "Шлагбаум" и "Шлюз") каждое из двух направлений контроллера (каждый считыватель) может находиться в одном из трех режимов доступа:

- "Нормальный";
- "Доступ закрыт";
- "Доступ открыт".

Причем режим доступа одного считывателя (в одном направлении) может отличаться от режима доступа другого считывателя (в другом направлении).

1.4.1 Нормальный режим

В нормальном режиме контроллер предоставляет как локальный, так и централизованный доступ.

Локальный доступ в нормальном режиме предоставляется по тем идентификаторам (ключам), которые занесены в базу данных контроллера, не заблокированы, у которых имеются права доступа в данную зону, для которых выполнены условия предоставления доступа (предъявлено необходимое количество идентификаторов) и не зафиксировано нарушений режима доступа (нарушение временной зоны, нарушение правила antipassback, истек срок действия ключа) и при условии, что на охране нет блокирующих доступ ШС.

Централизованный доступ предоставляется по ключам, которые не занесены в базу данных контроллера, по команде сетевого контроллера (АРМ "Орион").

Далее по тексту, при описании функционирования контроллера, будет подразумеваться локальный доступ, за исключением случаев оговоренных особо.

1.4.2 Закрытие доступа

Закрытие доступа осуществляется либо при предъявлении специального ключа со статусом "Закрывающий", либо по команде сетевого контроллера по интерфейсу RS-485, либо при взятии под охрану блокирующих доступ ШС. Если доступ закрыт "Закрывающим" ключом или командой то светодиод соответствующего считывателя переходит в прерывистый режим свечения с частотой 1 Гц с короткими паузами, цвет свечения – красный.

Если доступ закрыт специальным ключом или командой, то он закрыт для всех ключей занесенных в память контроллера (локальный доступ). При этом возможен только централизованный доступ, либо доступ по кнопке ВЫХОД, если таковая используется. (Централизованный доступ может быть запрещен только в сетевом контроллере).

Восстановление "Нормального режима" доступа осуществляется либо при повторном предъявлении "Закрывающего" ключа, либо при предъявлении ключа, имеющего статус "Открывающий", либо по команде сетевого контроллера по интерфейсу RS-485.

Если доступ закрыт, потому что на охране находятся блокирующие доступ ШС, то при предъявлении комбинированного ключа имеющего права на снятие этих ШС, произойдет снятие ШС с охраны с одновременным предоставлением доступа. Для других ключей (ключей только для доступа или комбинированных, но без права снятия блокирующих ШС) доступ будет запрещен.

Запрет доступа от ШС снимается при снятии блокирующих ШС с охраны.

1.4.3 Открытие доступа

Открытие доступа осуществляется при предъявлении специального ключа со статусом "Открывающий" или по команде сетевого контроллера по интерфейсу RS-485. При этом светодиод соответствующего считывателя переходит в прерывистый режим свечения с частотой 1 Гц с короткими паузами, цвет свечения – зеленый.

В этом режиме открыт свободный проход для всех без предъявления каких-либо идентификаторов.

В режиме "Доступ открыт" контроллер выдает открывающее воздействие на соответствующее реле постоянно (реле данного направления либо непрерывно включено, либо непрерывно выключено), поэтому этот режим доступа не может применяться для некоторых видов запорных устройств, например таких, как электромагнитные защелки.

В режимах работы контроллера "Две двери на вход" и "Турникет" каждый из двух считывателей (направлений) может быть переведен в режим "Доступ открыт" независимо от другого считывателя. В остальных режимах работы прибора ("Одна дверь на вход/выход", "Шлагбаум", "Шлюз") включение режима "Доступ открыт" на одном считывателе автоматически приводит к включению этого режима доступа и на другом считывателе.

Восстановление "Нормального режима" доступа осуществляется либо при повторном предъявлении "Открывающего" ключа, либо при предъявлении ключа, имеющего статус "Закрывающий", либо по команде сетевого контроллера по интерфейсу RS-485.

1.5 Двойная идентификация

Каждый из двух считывателей контроллера может работать в режиме, когда для идентификации пользователя требуется предъявление не одного, а двух идентификаторов (например, Proximity-карта и PIN-код) – двойная идентификация. Данный режим может быть включен независимо для каждого считывателя путем установки конфигурационного параметра "Двойная идентификация".

При двойной идентификации, процедура предоставления доступа или управления взятием/снятием ШС начинается с предъявления первого ключа - "основной код". Если ключ опознан и нет нарушений режима доступа, контроллер переходит в режим ожидания дополнительного кода – светодиод считывателя начинает мигать с частотой 5 Гц, цвет свечения – зеленый. В течение следующих 30 секунд необходимо предъявить второй идентификатор – "дополнительный код".

Если предъявленный код не совпадает с "дополнительным кодом", то контроллер формирует сообщение "Запрет доступа" с признаком "Ошибка дополнительного кода". Если предъявлен корректный дополнительный код, то процедура идентификации считается успешно завершённой, и контроллер либо предоставит доступ – зеленый светодиод считывателя включится в непрерывном режиме, включится (выключится) реле открывающее замок и будет сформировано сообщение "Доступ предоставлен", либо процедура доступа будет продолжена (при доступе по правилу "двух лиц" или по правилу "трех лиц") – зеленый светодиод считывателя на 2 секунды включится непрерывно, затем вновь перейдет в прерывистый режим свечения с частотой 5 Гц и будет сформировано сообщение "Идентификация", либо будет осуществлено взятие под охрану или снятие с охраны тех ШС, которыми управляет данный ключ.

Если требуется упростить процедуру идентификации для отдельных ключей при использовании двойной идентификации для всех остальных ключей, можно установить у этих ключей параметр "Без дополнительного кода". Для идентификации таких ключей достаточно предъявления основного кода (дополнительный код не требуется).

Если для считывателя установлен параметр "Двойная идентификация", то она будет применяться как к "Основным" ключам, используемым для доступа и для управления взятием/снятием ШС, так и к специальным ключам ("МАСТЕР", "Открывающий", "Закрывающий"), если конечно у этих ключей не установлен параметр "Без дополнительного кода".

Поскольку при двойной идентификации контроллер должен хранить для каждого пользователя два кода вместо одного (основной и дополнительный), то максимальное количество ключей в контроллере "С2000-2" сокращается вдвое (до 2048), даже если двойная идентификация используется только на одном считывателе.

Основной и дополнительный код предъявляются на одном и том же считывателе, поэтому использование комбинаций кодов разного типа (например, Proximity-карта + PIN-код) возможно только при использовании совмещенных считывателей, обеспечивающих считывание идентификаторов разного типа и передачу их в контроллер в едином формате (либо Touch Memory, либо Wiegand, либо ABA TRACK II).

1.6 Уровни доступа

Для упрощения описания прав доступа каждого ключа, а также прав на управление взятием/снятием с охраны ШС контроллера используется категория "Уровень доступа" – набор прав и ограничений применяемый к группе ключей (пользователей). При этом задание прав доступа всех ключей сводится к заданию прав для всех групп ключей (задание уровней доступа) и назначению каждому ключу того или иного уровня доступа.

Таким образом, при добавлении нового ключа (пользователя) для задания его прав необходимо лишь указать для него уровень доступа. А для изменения прав целой группы ключей (пользователей) необходимо лишь изменить эти права для их уровня доступа.

В контроллере "С2000-2" уровень доступа описывает следующие права и ограничения доступа:

- режим прохода в зону, контролируруемую считывателем 1 и 2 (режимы входа и выхода);
 - окно времени для доступа (временные интервалы для входа и выхода, см. п.1.8);
 - режим antipassback (см. п. 1.9);
 - разрешение на взятие под охрану и снятие с охраны ШС1 и ШС2 контроллера;
 - окно времени для взятия/снятия (временные интервалы для управления ШС, см. п.1.8).
- Режим прохода в зону, контролируруемую считывателем 1 (считывателем 2) может быть:
- "простой" (по идентификации одного пользователя);
 - по "правилу двух лиц" (см. п. 1.7);
 - по "правилу трех лиц" (см. п. 1.7);
 - "подтверждающий" (для подтверждения прохода по "правилу двух (трех) лиц");
 - "запрещен" (нет прав доступа в зону контролируруемую данным считывателем).

1.7 Доступ по "правилу двух (и более) лиц"

Для контроля доступа в зоны с повышенными требованиями безопасности может использоваться режим прохода по "правилу двух (трех) лиц", когда для предоставления доступа требуется идентификация двух (трех) лиц, имеющих согласованные уровни доступа. Для этого при настройке параметров уровня доступа необходимо:

- включить параметр "Доступ";
- установить режим прохода – по "правилу двух лиц" (по "правилу трех лиц");
- задать "Уровень доступа 1 для подтверждения прохода" (номер подтверждающего уровня доступа);
- при доступе по "правилу трех лиц" необходимо задать также "Уровень доступа 2 для подтверждения прохода".

Если уровень доступа предъявленного ключа предполагает режим прохода по "правилу двух (трех) лиц", то формируется сообщение "Идентификация", зеленый светодиод считывателя начинает мигать с частотой 5 Гц и контроллер в течение 30 секунд ожидает идентификации ключа (ключей), уровень доступа которого (которых) является подтверждающим для предъявленного ключа.

Если предъявленный после этого ключ имеет несогласованный уровень доступа и для него условия предоставления доступа также не выполнены, то контроллер формирует сообщение "Запрет доступа" с признаком "Ошибка подтверждения".

Если предъявленный после этого ключ имеет согласованный уровень доступа, но условия предоставления доступа ни для одного из предъявленных ключей все еще не выполнены (проход по "правилу трех лиц"), то формируется сообщение "Идентификация" и контроллер ожидает предъявление третьего ключа в течение 30 секунд.

Если после предъявления второго или третьего ключа условия предоставления доступа выполнены хотя бы для одного из предъявленных ключей – доступ предоставляется. Если режим работы контроллера "Две двери на вход" или "Одна дверь на вход/выход", то формируются сообщения "Доступ предоставлен" по всем ключам, для которых выполнены условия предоставления доступа, в остальных режимах контроллера событие "Доступ предоставлен" формируется только для первого из этих ключей.

Если предполагается вход в охраняемую зону не всех лиц, участвующих в процедуре доступа по "правилу двух (трех) лиц", например, сотрудник охраны подтверждает доступ другого служащего, то для уровня доступа таких лиц устанавливается режим прохода "Подтверждающий". Самостоятельный доступ по ключу с таким режимом прохода невозможен, а при проходе по "правилу двух (трех) лиц" по такому ключу не формируются сообщения "Доступ предоставлен" и "Проход".

Режим прохода по "правилу двух лиц" (по "правилу трех лиц") является параметром уровня доступа ключа, устанавливаемым независимо для каждого считывателя (для каждого направления прохода). Так, например, для входа (для прохода в зону, контролируруемую одним считывателем) может использоваться "правило двух лиц", а для выхода (для прохода в зону, контролируемую другим считывателем) может использоваться режим прохода "простой" (по идентификации одного лица), и наоборот.

Режимы прохода в зоны доступа, контролируемые первым и вторым считывателями (режимы входа и выхода) для каждого уровня доступа задаются независимо от другого уровня доступа. Так, например, для одного уровня доступа может быть задан проход в одну из зон по "правилу двух лиц", а для другого уровня доступа может быть задан "простой" проход в ту же зону (через тот же считыватель).

Если у уровня доступа X установлен режим прохода через один из считывателей контроллера по "правилу двух лиц" и в качестве "Уровня доступа 1 для подтверждения прохода" указан уровень доступа Y, то:

- если у уровня доступа Y также установлен режим прохода через этот считыватель по "правилу двух лиц" и в качестве "Уровня доступа 1 для подтверждения прохода" указан уровень доступа X, то проход по ключу с уровнем доступа X возможен только в сопровождении обладателя ключа с уровнем доступа Y, и наоборот;
- если у уровня доступа Y установлен режим прохода "простой", то обладатель ключа с уровнем доступа Y может, как подтвердить доступ по ключу с уровнем доступа X, так и проходить в данном направлении (через данный считыватель) самостоятельно.

1.8 Окна времени

Для ограничения прав в зависимости от даты, дня недели и времени суток в контроллере задаются окна времени и назначаются уровням доступа.

Уровню доступа присваиваются два окна времени, одно для доступа, другое для взятия снятия ШС.

Уровню доступа могут присваиваться окна времени с номерами от 0 до 16. Присвоение окна времени с номером 0 означает отсутствие ограничений по времени, дате и дню недели. Конфигурация окон времени с номерами от 1 до 16 программируется в контроллере.

Описание одного окна времени состоит из списка временных интервалов (десять) и списка "праздничных" дней на один год.

Описание временного интервала включает время начала действия интервала (часы и минуты), время окончания действия интервала (часы и минуты), признак активности временного интервала на вход (проход в зону контролируемую считывателем 1), признак активности временного интервала на выход (проход в зону контролируемую считывателем 2) и признаки активности интервала в каждый из дней недели, а также в "праздник". Для управления взятием/снятием ШС разрешены все заданные интервалы (признаки активности интервалов на вход и выход не учитываются).

Список праздничных дней позволяет "переопределить" день недели для любого дня на 1 год вперед, либо объявить любой день праздничным. Если в списке праздничных дней день не переопределен ("обычный день"), то день недели соответствует календарному. Если же день переопределен, то календарь игнорируется и контроллер считает этот день таким, каким он задан в списке праздничных дней. Причем, переопределенное значение дня недели может принимать значения: 1 ("понедельник"), 2 ("вторник"), ... 7 ("воскресенье"), 8 ("восьмой день графика"), ... 14 ("четырнадцатый день графика"), "праздник". Значение "праздник" введено только для облегчения восприятия списка и, по сути, ничем не отличается от других значений

(1 ... 14), поэтому его можно назвать "пятнадцатый день графика". Таким образом, список праздничных дней позволяет:

- объявить любой день "праздником" (днем, в который активны временные интервалы, отличные от интервалов заданных для других дней недели);
- осуществить перенос рабочих дней (например, день, который согласно календарю является субботой переопределить на понедельник);
- программировать сложные "скользящие" графики доступа, период повторения которых отличается от 7 дней в большую или меньшую сторону;
- программировать сложные графики доступа, которые вообще не имеют явно выраженного периода повторения.

Из всего возможного многообразия можно выделить два типовых способа заполнения списка праздничных дней.

1) Если график доступа (график работы) сотрудников привязан к календарной неделе (например – с понедельника по пятницу это рабочие дни, а суббота и воскресенье – выходные), то большинство дней в списке не переопределяются ("обычный день" - день недели соответствует календарю). Только отдельные дни в списке, либо помечаются как "праздник", либо переопределяются (в случае переноса рабочих дней), либо переопределяются на значения больше чем 7 (если в эти дни должны действовать специальные временные интервалы доступа).

2) Сложные и "скользящие" графики доступа (графики работы), не привязанные к календарной неделе. В этом случае для всех дней списка "день недели" задается явным образом (переопределяется) и в списке не остается "обычных" дней (для которых день недели определяется по календарю).

Для ограничения прав ключа по времени и дате, а также по сроку действия ключа, внутренние часы контроллера должны быть синхронизированы. Это обеспечивается автоматически при работе контроллера в составе системы "Орион" на базе персонального компьютера или пульта "С2000" версии 1.20 и выше, при условии, что в компьютере или пульте "С2000" установлены время и дата. В контроллере имеются встроенные энергонезависимые часы с календарем, поэтому выключение компьютера, пульта "С2000", обрыв линий интерфейса RS-485 и даже отключение питания контроллера не приводит к сбою часов, и после восстановления питания контроллера ограничение доступа по времени и дате будет работать корректно. Однако, надо иметь в виду, что при длительной автономной работе контроллера его встроенные часы могут "уйти". Поэтому, если контроллер работает автономно (без АРМ "Орион" и пульта "С2000"), окна времени использовать не рекомендуется (для всех уровней доступа можно задать окно времени для доступа и для взятия/снятия с номером 0).

Батарея, которая резервирует питание внутренних часов контроллера, обеспечивает их работу в течение не менее 5 лет.

1.9 Режимы antipassback

Для того, чтобы одним идентификатором нельзя было воспользоваться повторно для входа в какую либо зону доступа, не выйдя из нее, используют режим antipassback ("запрет повторного прохода").

Правило antipassback считается нарушенным, если после прохода в зону доступа одного считывателя не было зарегистрировано обратного прохода (прохода в зону доступа другого считывателя контроллера) и предпринимается попытка повторного прохода по тому же идентификатору. Реакция контроллера на нарушение правила antipassback зависит от режима antipassback, установленного для уровня доступа предъявленного ключа.

Каждый уровень доступа может использовать один из следующих режимов antipassback:

- "нет" (нарушение правила antipassback не контролируется);
- "строгий";
- "временной";
- "мягкий".

"Строгий" antipassback предполагает запрет повторного входа в зону доступа вплоть до выхода из зоны. При попытке нарушения доступ не предоставляется, формируется сообщение "Запрет доступа" с признаком "Нарушение правила antipassback".

"Мягкий" antipassback не запрещает повторный доступ, но в случае нарушения, сообщения "Доступ предоставлен" и "Проход" формируются с признаком "Нарушение правила antipassback".

"Временной" antipassback использует дополнительный параметр - "Время разблокировки antipassback". В течение этого времени после прохода в зону доступа, "временной" antipassback аналогичен "строгому" (при попытке повторного прохода контроллер отказывает в доступе и формирует событие "Запрет доступа"), а по истечении этого времени, "временной" antipassback аналогичен "мягкому" (повторный доступ предоставляется, но сообщения "Доступ предоставлен" и "Проход" формируются с признаком "Нарушение правила antipassback").

При работе в составе системы "Орион" контроллер осуществляет проверку правила antipassback с учетом проходов в данную зону доступа зарегистрированных другими контроллерами системы – "сетевой antipassback". Таким образом, если зона доступа имеет несколько точек доступа (например, несколько проходных для входа/выхода на территорию предприятия или несколько параллельно работающих турникетов), оборудованных контроллерами "С2000-2", то при входе в эту зону через одну точку доступа (контроллер "С2000-2") на всех остальных точках доступа (контроллерах "С2000-2") вход в эту зону блокируется, а выход из нее разблокируется, и, наоборот, при выходе из этой зоны через одну точку доступа, на всех остальных точках доступа выход из этой зоны блокируется, а вход разблокируется (если конечно для данного ключа используется правило antipassback).

Использование режима antipassback на границе двух зон доступа будет корректным только при соблюдении следующих условий:

- штатное проникновение из одной зоны в другую возможно только через точки доступа;
- точки доступа на границе этих зон должны иметь считыватели, как на входе, так и на выходе (идентификация на входе и на выходе) и быть оборудованы датчиками прохода.

Для корректной работы сетевого antipassback для всех считывателей контролирующих проход в одну и ту же зону доступа должен быть задан одинаковый "Номер зоны доступа".

При проверке правила antipassback в данном контроллере учитываются проходы, зарегистрированные любым контроллером системы, но только в те две зоны доступа, которые относятся к данному контроллеру, а проходы в другие зоны доступа игнорируются.

Правило antipassback для уровня доступа можно сделать более строгим, если установить параметр "Зональный antipassback" ("Контроль маршрута"). В этом случае, учитываются проходы в любую зону доступа, и если предпринимается попытка прохода через один из считывателей контроллера, то для выполнения правила antipassback требуется, чтобы последний зарегистрированный проход был в зону, где расположен данный считыватель, т.е. в зону, доступ в которую контролируется другим считывателем данного контроллера.

Так, например, если считыватели контроллера установлены на границе "Зоны 1" и "Зоны 2" и зарегистрирован проход в "Зону 2", а затем проход в "Зону 3" (вход в которую контролируется другим прибором системы), то при попытке прохода через точку доступа на границе "Зоны 1" и "Зоны 2":

- если параметр "Зональный antipassback" установлен, то правило antipassback будет нарушено при любом направлении прохода, т.к. последний проход зарегистрирован в зону отличную от "Зоны 1" и "Зоны 2" и фактическое пребывание пользователя в одной из этих зон считается некорректным;

- если параметр "Зональный antipassback" не установлен, то правило antipassback не будет нарушено при попытке прохода в "Зону 1" и будет нарушено при попытке прохода в "Зону 2", т.к. для данного контроллера этот пользователь находится в "Зоне 2" (проход в "Зону 3" был проигнорирован данным контроллером).

Параметр "Зональный antipassback" действует, только если применяется один из режимов antipassback ("строгий", "временной" или "мягкий"). Если antipassback не используется, то параметр "Зональный antipassback" не действует.

Чтобы предотвратить возможность одновременного прохода нескольких лиц по одному идентификатору путем поочередного предъявления его на нескольких близко расположенных считывателях (например, открытие для прохода нескольких соседних турникетов), с момента предоставления доступа до момента регистрации прохода, на других считывателях системы для этого идентификатора включается кратковременная блокировка по antipassback. А именно, если, получив доступ на одном считывателе, не совершая прохода, предъявить тот же идентификатор на другом считывателе (на считывателе другого контроллера), то правило antipassback на этом считывателе будет считаться нарушенным. Если на этом считывателе для данного идентификатора используется строгий или временной antipassback, доступ по данному идентификатору будет запрещен. Блокировка снимается, как только зафиксирован "проход" по данному идентификатору. Если "проход" не фиксируется (не реализованный доступ или не используется датчик прохода), блокировка снимается через одну минуту. Пока действует блокировка, доступ по данному идентификатору возможен только на том считывателе, на

котором он был последний раз предоставлен, либо на любом другом считывателе, на котором не применяется правило antipassback для данного идентификатора.

Это необходимо учитывать при проектировании системы контроля доступа на объекте. Если неподалеку (менее одной минуты ходьбы) от точки доступа, на которой используется antipassback, имеются другие точки доступа, то они должны быть оборудованы датчиками прохода (чтобы после события о предоставлении доступа было событие о проходе) или для них должен быть задан номер зоны доступа 65535 (события о предоставлении доступа и проходе в эту зону не транслируются на другие приборы системы и не вызывают блокировки других считывателей).

1.10 Централизованный доступ и управление разделами

При работе контроллера в составе системы "Орион" во всех режимах работы идентификаторы, не занесенные в базу данных контроллера, могут использоваться для централизованного доступа (только под управлением АРМ "Орион") и для управления постановкой на охрану и снятием с охраны разделов (под управлением АРМ "Орион" или пульта "С2000"). Такие идентификаторы не заносятся в контроллер, а заносятся только в базу данных компьютера или пульта "С2000" с соответствующими полномочиями.

Ключи для централизованного управления также как и локальные могут быть комбинированными (для доступа и управления разделами). Кроме того, возможно сочетание локального доступа с централизованным управлением разделами (для уровня доступа таких ключей в контроллере устанавливается атрибут "Доступ").

При предъявлении идентификатора, неизвестного контроллеру, его код отправляется в компьютер (пульт). При этом светодиод считывателя начинает переключаться с красного на зеленый с частотой 5 Гц до получения ответа от компьютера или пульта "С2000" (от долей секунды до нескольких секунд, в зависимости от количества устройств, подключенных к интерфейсу RS-485).

Если решением сетевого контроллера (компьютера) будет предоставление доступа, централизованный доступ предоставляется также как локальный.

Если у предъявленного ключа имеются права на управление разделом, то на индикаторе считывателя отображается текущее состояние раздела согласно таблице 2. При повторном предъявлении этого ключа осуществляется постановка раздела на охрану (если раздел снят с охраны) или снятие раздела с охраны (во всех остальных случаях). Каждое последующее предъявление идентификатора вызывает действие противоположное предыдущему, т.е. если по второму предъявлению ключа осуществлялось снятие раздела, то третье предъявление ключа вызовет взятие раздела на охрану и т.д. Если у ключа ограничены права на управление разделом, например, разрешено только взятие, то повторное предъявление (как и все последующие) этого ключа вызовет только разрешенное действие (взятие) независимо от текущего состояния раздела.

Таблица 2 **Отображение состояния раздела**

Состояние раздела	Режим индикатора считывателя	Цвет свечения
"Снят с охраны"	выключен	-
"На охране"	включен	желтый (зеленый + красный)
"Тревога", "Пожар", "Внимание", "Невзятие"	Мигает с частотой 2 Гц	желтый (зеленый + красный)
"Неисправность" (в пожарном разделе)	Короткие вспышки с периодом 1с	желтый (зеленый + красный)

Если предъявленный идентификатор неизвестен сетевому контроллеру (пульту или компьютеру), или у идентификатора отсутствуют права доступа, то контроллер отображает отказ доступа - звуковые сигнализаторы считывателя и контроллера издают продолжительный звуковой сигнал "Ошибка", светодиод считывателя трижды мигает, затем включается в непрерывном режиме, цвет свечения - красный.

Если при предъявлении неизвестного контроллеру ключа нет связи с компьютером, то формируется сообщение "Доступ отклонен". Это сообщение (как и другие) сохраняется в энергонезависимой памяти контроллера и будет передано в компьютер при возобновлении связи.

Если предъявляется комбинированный ключ (централизованный доступ + управление разделами или локальный доступ + управление разделами) то по нему предоставляется доступ. Для управления разделом таким ключом необходимо предварительно перевести контроллер в режим "Готовность к взятию/снятию", также как и при использовании комбинированных ключей для локального управления взятием/снятием ШС (см. п. 1.13.2 и п. 2 "**Управление шлейфами сигнализации**").

Централизованный доступ и управление разделами невозможны при отсутствии связи с сетевым контроллером.

При централизованном доступе не поддерживается двойная идентификация и доступ по "правилу двух (трех) лиц".

1.11 Подключение считывателей

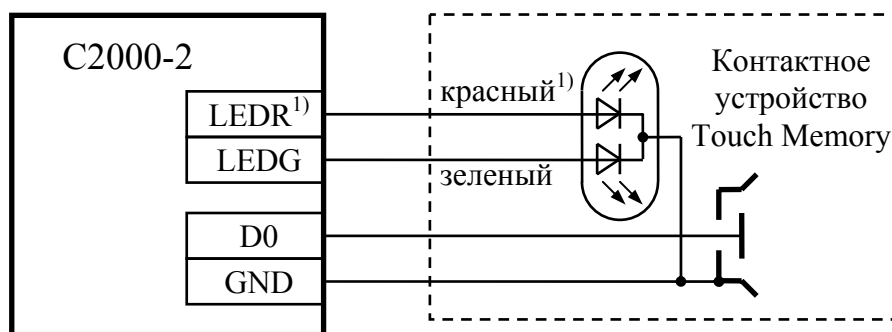
Для считывания кодов идентификаторов к контроллеру подключаются 2 считывателя имеющих интерфейс Touch Memory, Wiegand или ABA TRACK II (интерфейс магнитных карт). Набор контактов для подключения обоих считывателей одинаков и соответствует таблице 3.

Таблица 3 **Контакты для подключения считывателей к контроллеру "С2000-2"**

Обозначение контакта		Вход или выход	Назначение
D0	В режиме Touch Memory	вход/выход	Данные считывателя
	В режиме Wiegand	вход	Данные "D0" считывателя
	В режиме ABA TRACK II	вход	Данные "DATA" считывателя
D1	В режиме Touch Memory	-	не используется
	В режиме Wiegand	вход	Данные "D1" считывателя
	В режиме ABA TRACK II	вход	Тактовый сигнал "CLOCK" считывателя
LEDG		выход	Управление зеленым светодиодом считывателя
LEDR		выход	Управление красным светодиодом считывателя
BEEP		выход	Управление звуковым сигнализатором считывателя

Цифра "1" или "2" в обозначении контакта указывает, к какому считывателю относится этот контакт. Например, к контакту "LEDG1" подключается цепь управления зеленым светодиодом первого считывателя.

1.11.1 Подключение считывателей с интерфейсом Touch Memory.



- 1) Если на контактном устройстве установлен одноцветный светодиод, то независимо от его цвета свечения, он подключается к контакту "LEDG" контроллера "С2000-2".

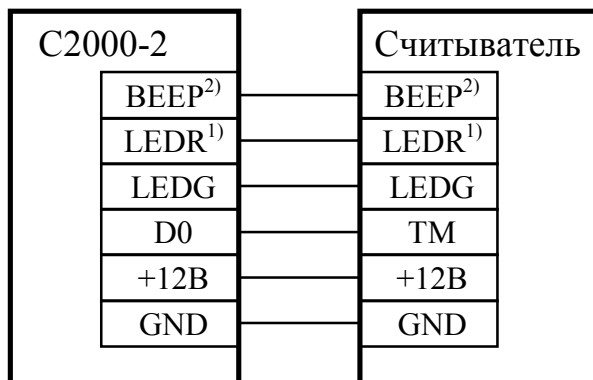
Рисунок 1 Схема подключения контактного устройства Touch Memory

Установка параметров конфигурации контроллера:

- вид интерфейса считывателя – **Touch Memory**;
- полярность управления светодиодами – **прямая** (активная "1").

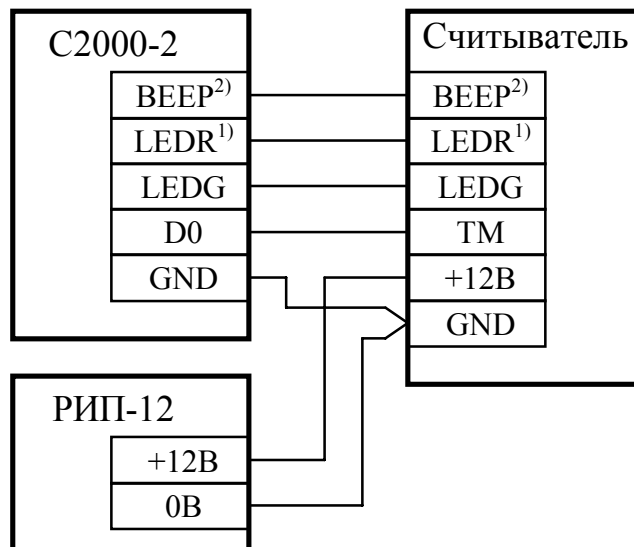
Вариант 1.

Для считывателей с током потребления не более 100 мА, удаленных от контроллера не более чем на 50 м.



Вариант 2.

Для считывателей с большим током потребления, или удаленных от контроллера более чем на 50 м.



- 1) Если считыватель имеет только одну цепь управления светодиодом, то она подключается к контакту "LEDG" контроллера "С2000-2" (контакт "LEDR" остается неподключенным).
- 2) Если считыватель не имеет цепи управления звуковым сигнализатором, то контакт "BEEP" контроллера "С2000-2" остается неподключенным.

Рисунок 2 Схема подключения считывателей с интерфейсом Touch Memory

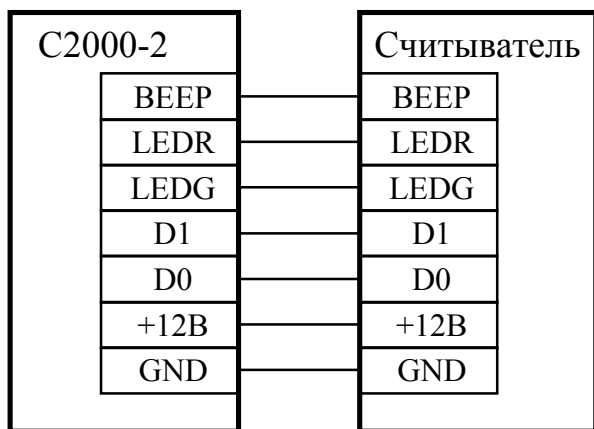
Установка параметров конфигурации контроллера:

- вид интерфейса считывателя – **Touch Memory**;
- полярность управления светодиодами – зависит от используемого считывателя, обычно **обратная** (активный "0");
- полярность управления звуковым сигнализатором – зависит от используемого считывателя, обычно **обратная** (активный "0").

1.11.2 Подключение считывателей с интерфейсом Wiegand.

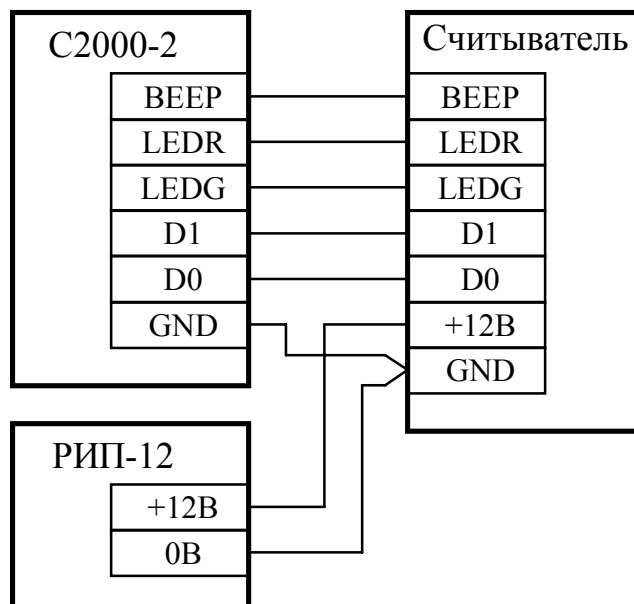
Вариант 1.

Для считывателей с током потребления не более 100 мА, удаленных от контроллера не более чем на 50 м.



Вариант 2.

Для считывателей с большим током потребления, или удаленных от контроллера более чем на 50 м.



- 1) Если считыватель имеет только одну цепь управления светодиодом, то она подключается к контакту "LEDG" контроллера "C2000-2" (контакт "LEDR" остается неподключенным).
- 2) Если считыватель не имеет цепи управления звуковым сигнализатором, то контакт "BEEP" контроллера "C2000-2" остается неподключенным.

Рисунок 3 Схема подключения считывателей с интерфейсом Wiegand

Установка параметров конфигурации контроллера:

- вид интерфейса считывателя – **Wiegand**;
- полярность управления светодиодами – зависит от используемого считывателя, обычно **обратная** (активный "0");
- полярность управления звуковым сигнализатором – зависит от используемого считывателя, обычно **обратная** (активный "0").

1.11.3 Подключение считывателей с интерфейсом магнитных карт АВА TRACK II осуществляется аналогично считывателям с интерфейсом Wiegand. При этом выход "DATA" считывателя подключается ко входу "D0" контроллера, а выход "CLOCK" считывателя подключается ко входу "D1" контроллера. Вид интерфейса считывателя - АВА TRACK II.

1.11.4 Если в составе системы "Орион" к контроллерам "C2000-2" подключаются считыватели с разными видами интерфейса (Touch Memory, Wiegand-26, Wiegand-44 и др.), рассчитанные на работу с идентификаторами одного и того же типа, то код идентификатора, предъявленного на одном считывателе, может не совпадать с кодом того же идентификатора, предъявленного на другом считывателе.

Так, например, код Proximity-карты на считывателе с интерфейсом Wiegand-26 может отличаться от кода той же карты на считывателе с интерфейсом Wiegand-44 или Touch Memory.

Или, например, PIN-код, введенный на считывателе с интерфейсом Wiegand-6 или Wiegand-8 (каждая вводимая цифра кода посылается в контроллер отдельно от другой), будет отличаться от того же кода, введенного на считывателе с интерфейсом Wiegand-26 или Touch Memory (все цифры PIN-кода посылаются в контроллер в одной посылке).

Поэтому при проектировании и эксплуатации системы контроля доступа необходимо пользоваться следующими рекомендациями.

1) По возможности использовать считыватели с одинаковым форматом выходных данных.

2) Если считыватели имеют различный интерфейс, то по возможности использовать совместимые форматы. Так, например, код Proximity-карты в формате Wiegand-44 для контроллера "С2000-2" в большинстве случаев совместим с кодом этой карты в формате Touch Memory, т.е. если при занесении кода карты в память контроллера использовался считыватель с интерфейсом Wiegand-44, то эта карта будет правильно распознаваться контроллером через считыватель с интерфейсом Touch Memory, и наоборот.

3) Не подключать считыватели с несовместимыми форматами к одному контроллеру (особенно при использовании режима antipassback), за исключением контроллеров, работающих в режиме "Две двери на вход", когда оба считывателя одного контроллера работают независимо друг от друга.

4) При удаленном занесении кодов ключей в контроллер, когда считывание кода осуществляется со считывателя подключенного к другому контроллеру, формат данных используемого считывателя должен совпадать с форматом данных считывателей, подключенных к программируемому контроллеру.

5) Если в системе контроля доступа используются считыватели с разным форматом выходных данных, то при добавлении персонала в базу данных АРМ "Орион" идентификаторы пользователей необходимо заносить во всех используемых форматах (вместо одного идентификатора пользователю присваивается несколько – по числу используемых несовместимых форматов).

Формат PIN-кодов, вводимых со считывателей с интерфейсом Wiegand-6 или Wiegand-8 (каждая вводимая цифра кода посылается в контроллер отдельно от другой) и с клавиатуры компьютера (в программе **Uprog** и Администраторе базы данных АРМ "Орион") – совпадает. Поэтому при программировании контроллера "С2000-2", работающего с такими считывателями, PIN-коды (в программе **Uprog**) можно вводить с клавиатуры компьютера. Для считывателей PIN-кодов с другим форматом выходных данных, при программировании ключей, необходимо вводить код только на клавиатуре считывателя.

Схемы подключения некоторых моделей считывателей к контроллеру "С2000-2" приведены в Приложении В.

1.12 Подключение датчиков открывания двери (датчиков прохода)

Цепи контроля дверей (контакты "DOOR1" и "DOOR2") предназначены для:

- формирования сообщения "Проход" при срабатывании этой цепи после предоставления доступа (необходимо для реализации функции antipassback и для корректной работы функции "Учет рабочего времени" в АРМ "Орион");
- реализации гибкой тактики управления реле при предоставлении доступа (см. конфигурационные параметры реле "Выключать при открывании" и "Выключать при закрывании");
- формирования тревожных извещений "Дверь взломана" при открывании двери без предоставления доступа и "Дверь заблокирована" при открывании двери более чем на максимально разрешенное время ("Таймаут блокировки").

Если необходима хотя бы одна из этих функций, то датчик прохода (датчик открывания двери) необходимо использовать. Если датчик используется, то параметр "Датчик прохода" должен быть включен для соответствующего считывателя.

Если ни одна из этих функций не требуется, то в режимах "Две двери на вход", "Одна дверь на вход/выход" и "Турникет" эту цепь можно не задействовать (оставить контакт неподключенным). В режимах "Шлагбаум" и "Шлюз" использование этой цепи является обязательным, а параметр "Датчик прохода" всегда считается включенным.

Если датчик прохода используется, но не требуется контролировать взлом или блокировку двери, то необходимо выключить параметры "Контроль взлома" или "Контроль блокировки" соответственно.

Если используется контроль блокировки, то необходимо задать максимальное разрешенное время открывания двери - "Таймаут блокировки".

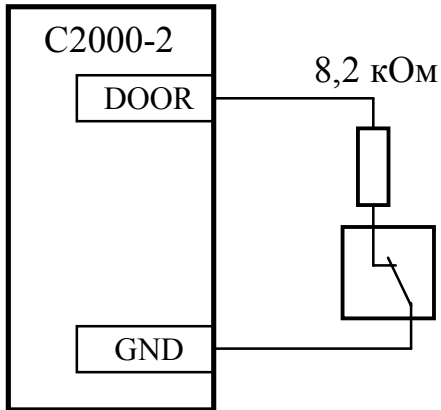
В цепи датчиков открывания двери могут включаться:

- извещатели магнитоконтактные (герконы);
- оптические датчики прохода;
- датчики проворота турникета;
- оптические датчики проезда автомобиля.

Контроллер допускает подключение извещателей с "нормально замкнутым" и "нормально разомкнутым" контактным выходом, с выходом типа "открытый коллектор", а также с цифровым выходом (активный "0" или активная "1" с уровнями "+5 В КМОП"). Схемы подключения датчиков прохода (датчиков открывания двери) к контроллеру "С2000-2" приведены на рисунке 4. Для фиксации факта прохода контроллером, датчик должен формировать сигнал длительностью не менее 50 мс.

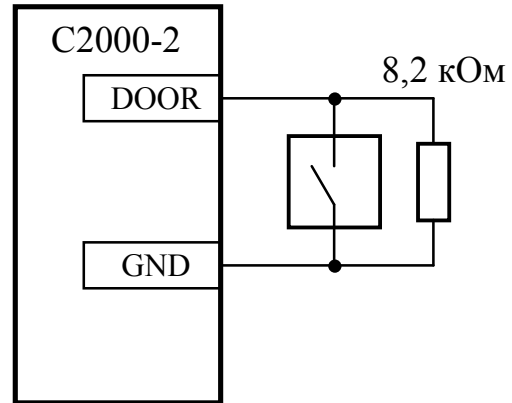
Вариант 1.

Нормально замкнутый с контактным выходом (геркон)



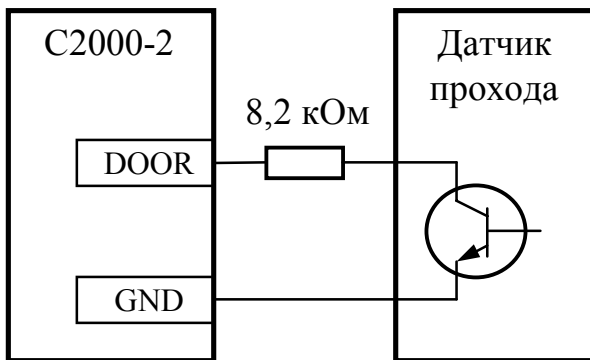
Вариант 2.

Нормально разомкнутый с контактным выходом



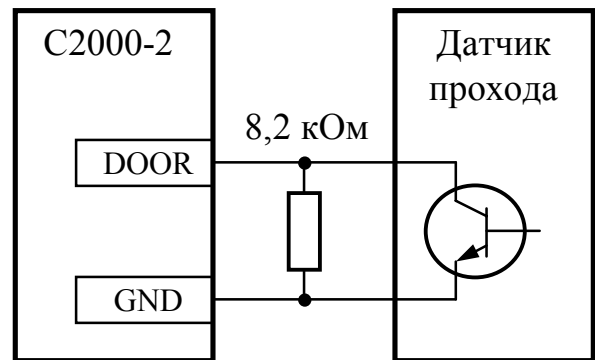
Вариант 3.

Нормально включенный выход типа "открытый коллектор"



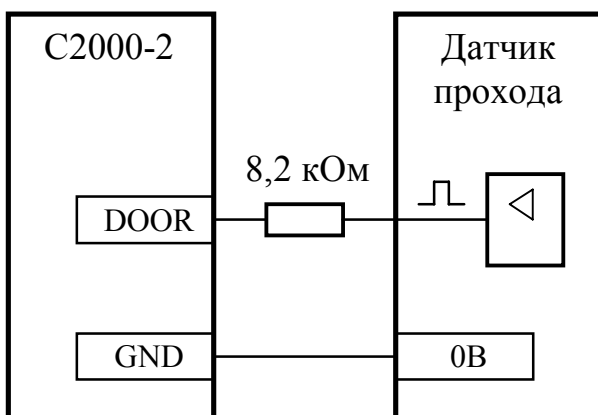
Вариант 4.

Нормально выключенный выход типа "открытый коллектор"



Вариант 5.

Цифровой выход "+5В КМОП". Активный уровень (при проходе) - логическая "1"



Вариант 6.

Цифровой выход "+5В КМОП". Активный уровень (при проходе) - логический "0"

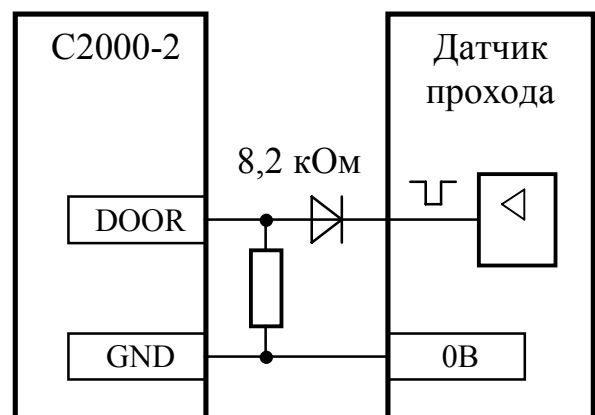


Рисунок 4 Схемы подключения датчика открывания двери (датчика прохода)

1.13 Шлейфы сигнализации

1.13.1 Во всех режимах работы контроллера, кроме режима "Шлагбаум" к контроллеру могут подключаться два шлейфа сигнализации с охранными извещателями имеющими выход типа "сухой контакт" (в режиме "Шлагбаум" к ШС подключаются датчики присутствия автомобиля у считывателя).

1.13.2 Управление взятием ШС под охрану и снятием с охраны осуществляется одним из следующих способов:

- Proximity-картой или, ключом Touch Memory запрограммированным в контроллере, уровень доступа которых имеет атрибут "Хозорган" и может управлять данным ШС (локальное управление);

- командой взятия/снятия, поступившей по интерфейсу RS-485 от сетевого контроллера (централизованное управление);

Для управления взятием/снятием с помощью Proximity-карты или ключа Touch Memory необходимо запрограммировать карту в контроллере и назначить ей уровень доступа, имеющий атрибут "Хозорган" и список ШС для взятия и снятия (см. Таблица 10).

При поднесении к считывателю такой карты (ключа), если все ШС которыми управляет карта, находятся в состоянии "Снято", то произойдет взятие данных ШС на охрану, в противном случае произойдет снятие ШС с охраны.

При использовании карт, запрограммированных как для взятия/снятия, так и для доступа (комбинированных карт), необходимо предварительно перевести контроллер в режим "Готовность к взятию/снятию" (в обычном режиме такие ключи используются для доступа). Для этого необходимо нажать на кнопку "Запрос взятия" (см. Рисунок 5) и удерживать ее нажатой более 1 с - пока светодиод считывателя не перейдет в режим свечения "Короткие вспышки с большой частотой". Вместо нажатия на кнопку "Запрос взятия" можно на то же время переключить обе клеммы контактного устройства Touch Memory. После этого в течение 30 с, пока отрывисто мигает светодиод считывателя, комбинированная карта будет воспринята контроллером как карта для взятия/снятия. Режим "Готовность к взятию/снятию" действует только на одно считывание и прекращается либо после поднесения карты к считывателю, либо по истечении 20 с, либо при повторном нажатии на кнопку "Запрос взятия" (перемыкании клемм контактного устройства).

Если на охране есть блокирующие доступ ШС (см. параметр контроля доступа "Блокировка доступа при взятии ШС"), то при поднесении комбинированной карты (не включая режим "Готовность к взятию/снятию"), одновременно произойдет снятие ШС с охраны и предоставление доступа (если конечно карта имеет права на снятие блокирующих доступ ШС). Поэтому включать режим "Готовность к взятию/снятию" нужно, как правило, только при постановке на охрану с помощью комбинированных карточек, а снятие будет происходить при первом предоставлении доступа по комбинированной карте.

Можно управлять взятием/снятием ШС комбинированной картой (взятие/снятие и доступ), не переводя контроллер в режим "Готовность к взятию/снятию". Для этого в контроллере задается ненулевое значение параметра считывателя "Время удержания комбинированной карты для взятия/снятия". Если поднести комбинированную карту к считывателю и удерживать ее заданное время, то будет осуществлено взятие или снятие соответствующих ШС. Кратковременное поднесение комбинированной карты по прежнему

будет предоставлять доступ (фактическое включение реле и формирование события о предоставлении доступа будет выполнено с незначительной задержкой – после убирания карты от считывателя). Этот способ взятия/снятия может использоваться, только если считыватель имеет интерфейс Touch Memory. Если установить "Время удержания комбинированной карты для взятия/снятия" равным нулю, то этот способ взятия/снятия будет отключен, а реакция контроллера при предоставлении доступа по комбинированной карте будет мгновенной.

Комбинированными могут быть не только "основные" ключи (доступ + взятие/снятие ШС), но также "открывающие" и "закрывающие" ключи, если для уровня доступа этих ключей разрешено управление ШС. Для управления взятием/снятием ШС с помощью таких комбинированных ключей также необходимо переводить контроллер в режим "Готовность к взятию/снятию" или удерживать карту у считывателя в течение "Времени удержания комбинированной карты для взятия/снятия".

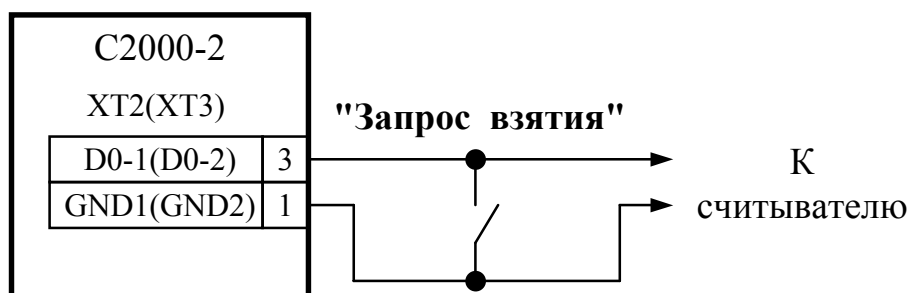


Рисунок 5 Подключение кнопки "Запрос взятия"

Команды управления взятием/снятием по интерфейсу RS-485 приходят в контроллер, в случае если взятием/снятием управляют с компьютера, с пульта "С2000" или одного из приборов системы "Орион" используя механизм управления взятием/снятием разделов. Для управления разделами охранной и пожарной сигнализации может использоваться и данный контроллер (см. п.1.1.3).

1.13.3 Выдача тревожных извещений по ШС, а также сообщений о "взятии", "снятии" и "невзятии" ШС осуществляется путем передачи соответствующих сообщений по интерфейсу RS-485. Тревоги по ШС могут выводиться на световые индикаторы и звуковые сигнализаторы контроллера и считывателей.

Для включения звуковой сигнализации при тревогах по ШС в контроллере или в считывателе необходимо включить соответствующую категорию звуковых сигналов для контроллера или считывателя соответственно.

Для отображения тревоги по ШС на светодиодах прибора и считывателя, необходимо для считывателя установить атрибут "Индицировать тревоги по ШС1" и (или) "Индицировать тревоги по ШС2".

Кроме того, светодиод считывателя может отображать взятое (включен красный) и снятое (светодиод выключен) состояние следующих комбинаций ШС (см. параметр "Дежурный режим светодиода считывателя"):

- только ШС1;
- только ШС2;
- ШС1 или ШС2;
- ШС1 и ШС2.

1.13.4 Можно сконфигурировать контроллер так, что взятие ШС под охрану будет блокировать локальный доступ через любой из считывателей по одному из вариантов (см. параметр считывателя "Блокировка доступа при взятии ШС"):

- не блокировать доступ при взятии ШС;
- блокировать доступ при взятии ШС1;
- блокировать доступ при взятии ШС2;
- блокировать доступ при взятии ШС1 или ШС2;
- блокировать доступ при взятии ШС1 и ШС2.

Блокировка доступа снимается при снятии блокирующих доступ ШС с охраны.

Если на охране есть блокирующие доступ ШС, то при поднесении комбинированной карты (не включая режим "Готовность к взятию/снятию"), одновременно произойдет снятие ШС с охраны и предоставление доступа (если конечно карта имеет права на снятие блокирующих доступ ШС).

1.13.5 Контроллер находится в дежурном режиме при следующих параметрах ШС:

- сопротивление проводов ШС без учета оконечного резистора не более 1 кОм;
- сопротивление утечки между проводами ШС или каждым проводом и "землей" - не менее 20 кОм.

1.13.6 Контроллер обеспечивает взятие ШС под охрану по команде "взятие", если сопротивление ШС, с учетом оконечного резистора, находится в диапазоне от 5 кОм \pm 10% до 11 кОм \pm 10%.

1.13.7 Контроллер не выдает никаких извещений при замыкании или обрыве ШС на время не более 50 мс.

1.13.8 Контроллер не выдает никаких извещений, если сопротивление ШС, оставаясь в диапазоне от 5 до 11 кОм, медленно изменяется со скоростью не более 10% за 1 час.

1.13.9 ШС считается нарушенным, если во взятом состоянии его сопротивление скачкообразно изменилось более чем на 10% , или вышло из диапазона от 5 до 11 кОм на время более 70 мс. В этом случае контроллер формирует сообщение "Тревога проникновения" по данному ШС.

1.13.10 Схема включения в ШС "нормально замкнутых" и "нормально разомкнутых" охранных извещателей приведена на рисунке 6.

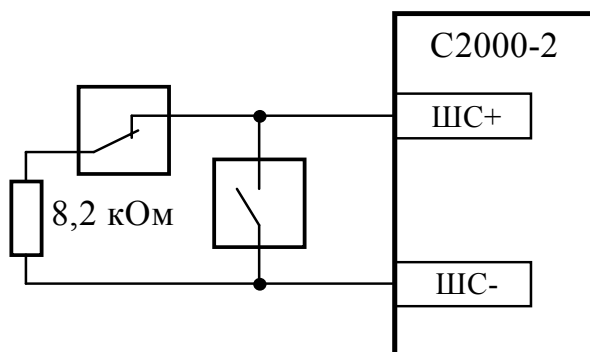


Рисунок 6 Схема подключения "нормально замкнутых" и "нормально разомкнутых" охранных извещателей в ШС контроллера "С2000-2"

1.14 Световая и звуковая сигнализация

Контроллер выдает извещения, на внутренние световые индикаторы (светодиоды) и внутренний звуковой сигнализатор, а также на световые индикаторы и звуковые сигнализаторы считывателей.

1.14.1 Извещения, выдаваемые на светодиод "Работа" приведены в таблице 4.

Таблица 4 Светодиод "Работа"

Событие (состояние)	Содержание извещения
Дежурный режим	Индикатор включен
Авария питания (напряжение питания ниже или выше допустимого)	Индикатор мигает с частотой 2 Гц
Программирование МАСТЕР - ключа	Индикатор мигает в режиме "Двойные короткие вспышки с большой паузой"
Режим "Диагностика"	Индикатор мигает с частотой 5 Гц

1.14.2 Извещения, выдаваемые на внутренние световые индикаторы "1" и "2" контроллера и на световые индикаторы считывателей – одинаковы и соответствуют таблице 5.

Таблица 5 Светодиоды считывателей ("1" и "2")

Режим считывателя		Режим свечения	Цвет свечения
Дежурный режим, (тревог нет, режим доступа - нормальный)	"Дежурный режим светодиода"- 1 (выключен)	Выключен	-
	"Дежурный режим светодиода"- 2 или 3 (отображение "взятия" ШС)	Включен если ШС на охране. Выключен если ШС сняты с охраны	Красный
	"Дежурный режим светодиода"- 4 (включен красный)	Включен	Красный
Доступ закрыт		Включен с короткими выключениями	Красный
Доступ открыт		Включен с короткими выключениями	Зеленый
Доступ предоставлен, ожидается проход		Включен	Зеленый
Предъявлен основной код, нарушений доступа нет, ожидается дополнительный код		Мигает с частотой 5 Гц	Зеленый
Ожидается предъявление ключа с подтверждающим уровнем доступа (проход по правилу "двух лиц")		Мигает с частотой 5 Гц	Зеленый
В доступе отказано		Три мигания с частотой 5 Гц	Красный
Предъявлен неизвестный ключ, ожидается решение сетевого контроллера		Переключается с красного на зеленый с частотой 5 Гц	Красный/ зеленый
"Тревога ШС" *		Мигает с частотой 2 Гц	Красный
"Невзятие ШС" *		Мигает с частотой 2 Гц	Зеленый

Продолжение таблицы 5

Режим считывателя	Режим свечения	Цвет свечения
Централизованное управление разделом, раздел "взят"	Включен	Желтый (красный + зеленый)
Централизованное управление разделом, раздел "снят"	Выключен	-
Централизованное управление разделом, "тревога в разделе"	Мигает с частотой 2 Гц	Желтый (красный + зеленый)
Пауза после проезда автомобиля перед закрытием шлагбаума	Мигает с частотой 2 Гц	Красный
Ожидание закрытия двери после входа в шлюз или выхода из шлюза	Мигает с частотой 5 Гц	Красный
Программирование ключей для доступа	Вспыхивает то красным, то зеленым с частотой 2 Гц	То красный то зеленый
Программирование МАСТЕР-ключа	Вспыхивает по два раза то красным, то зеленым	Два раза красный, два раза зеленый
* - состояние индицируется если для данного считывателя разрешено отображение тревог по данному ШС		

1.14.3 Извещения, выдаваемые на внутренний звуковой сигнализатор и на звуковые сигнализаторы считывателей, одинаковы и соответствуют таблице 6.

Таблица 6 **Внутренний звуковой сигнализатор (звуковые сигнализаторы считывателей)**

Событие (состояние)	Категория	Содержание извещения
Дежурный режим	-	Выключен
Доступ предоставлен	Доступ	Два коротких сигнала с короткой паузой
Запрет доступа	Доступ	Длинный сигнал ("Ошибка")
При двойной идентификации предъявлен основной код	Доступ	Один короткий сигнал
При проходе по правилу "двух лиц" предъявлен первый ключ	Доступ	Один короткий сигнал
В режимах "Турникет", "Шлагбаум" и "Шлюз", когда осуществляется проход в одном направлении, предъявлен ключ для прохода в другом направлении	Доступ	Два коротких, один длинный сигнал ("Подождите")

Продолжение таблицы 6

Событие (состояние)	Категория	Содержание извещения
Открытие доступа специальным ключом	Доступ	Короткий, два коротких, два коротких сигнала ("Доступ открыт")
Закрытие доступа специальным ключом	Доступ	Длинный затем четыре коротких сигнала ("Доступ закрыт")
Восстановление нормального режима доступа специальным ключом	Доступ	Два коротких, два коротких, один короткий сигнал ("Доступ восстановлен")
Взлом двери (открытие двери без предоставления доступа)	Взлом и блокировка	Сигнализатор включен в прерывистом режиме с частотой 4 Гц
Блокировка двери (дверь открыта более 30 секунд)		
"Тревога ШС"	Тревоги по ШС	Сигнализатор включен в прерывистом режиме с частотой 2 Гц
Вход в режим программирования ключей для доступа	Программирование	Три пары коротких звуковых сигналов ("Программирование")
Выход из режима программирования ключей для доступа	Программирование	Три коротких и один длинный звуковой сигнал ("Окончание программирования")
Включение режима программирования МАСТЕР-ключа	Программирование	Мелодия "Программирование мастера"
МАСТЕР-ключ запрограммирован	Программирование	Звучит концовка мелодии "Программирование мастера"
Занесение нового ключа или изменение статуса имеющегося, в режиме программирования ключей	Программирование	Два коротких сигнала ("Подтверждение занесения кода")
Предъявление имеющегося ключа в режиме программирования ключей	Программирование	Один короткий сигнал ("Ключ уже записан")

Как для внутреннего звукового сигнализатора, так и для звуковых сигнализаторов считывателей любую категорию звуковых сигналов ("доступ", "взлом и блокировка", "тревоги по ШС" и "программирование") можно отключить.

1.15 Конфигурационные параметры

Контроллер имеет семь групп конфигурационных параметров:

- системные;
- параметры считывателей
- параметры реле;
- параметры ШС;
- параметры уровней доступа;
- параметры окон времени;
- параметры ключей.

1.15.1 Системные параметры конфигурации контроллера приведены в таблице 7.

Таблица 7 Системные параметры конфигурации

Наименование параметра		Описание функции	Диапазон допустимых значений	Значение по умолчанию (при поставке контроллера)
Сетевой адрес		Адрес контроллера при связи по интерфейсу RS-485	1...127	127
Режим работы контроллера		Главный параметр, определяющий тактику работы контроллера	1 "Две двери на вход"; 2 "Одна дверь на вход/выход"; 3 "Турникет"; 4 "Шлагбаум"; 5 "Шлюз".	1
Максимальная длина PIN-кода		Максимальное количество цифр PIN-кода для считывателей, имеющих интерфейс Wiegand и присылающих PIN-код в контроллер по одной цифре	1...12	6
Звуковая сигнализация в контроллере	Доступ	Включение внутреннего звукового сигнализатора для сигнализации о доступе, о тревогах взлома и блокировки двери, о тревогах ШС, о режимах программирования ключей	вкл/выкл	вкл
	Взлом и блокировка		вкл/выкл	вкл
	Тревоги по ШС		вкл/выкл	вкл
	Программирование		вкл/выкл	вкл

"Сетевой адрес" контроллера используется для связи по интерфейсу RS-485. При подключении контроллера к сети (к системе "Орион") ему должен быть присвоен уникальный адрес.

Если один из считывателей контроллера – это клавиатура с интерфейсом Wiegand, посылающая в контроллер код каждой нажатой кнопки по отдельности, то ввод PIN-кода считается завершенным, если количество введенных символов достигло **"Максимальной длины PIN-кода"**. Для завершения ввода PIN-кода меньшей длины, на клавиатуре нажимается кнопка "#" (код 0B(hex)).

Все звуковые сигналы контроллера разделены на четыре категории "Доступ", "Взлом и блокировка", "Тревоги по ШС" и "Программирование" (см. таблицу 6). Включение внутреннего звукового сигнализатора контроллера, при том или ином событии, определяется состоянием соответствующих параметров звуковой сигнализации в контроллере.

1.15.2 Оба считывателя контроллера имеют одинаковые наборы конфигурационных параметров, которые приведены в таблице 8.

Таблица 8 **Параметры конфигурации считывателей**

Наименование параметра	Описание функции	Диапазон допустимых значений	Значение по умолчанию (при поставке контроллера)
Вид интерфейса считывателя	Способ передачи кода считанного ключа в контроллер	1 Touch Memory; 2 Wiegand; 3 ABA TRACK II.	1 (Touch Memory)
Время удержания комбинированного ключа для взятия/снятия	Время удержания комбинированного ключа (карты) у считывателя для управления взятием/ /снятием ШС (только для считывателей с интерфейсом Touch Memory)	0...32 с	0 (отключено)
Номер зоны доступа	Номер зоны доступа, вход в которую контролируется данным считывателем	0...65535 (65535- зона не определена)	65535
Двойная идентификация	Для идентификации предъявляются два идентификатора	вкл/выкл	выкл
Датчик прохода	Датчик отрывания двери подключен	вкл/выкл	выкл
Контроль взлома двери¹	Контролировать несанкционированное открывание двери	вкл/выкл	выкл
Контроль блокировки двери¹	Контролировать время открывания двери	вкл/выкл	выкл
Таймаут блокировки двери¹	Допустимая продолжительность открывания двери	1 ... 255 с	20 с
Блокировать доступ, если на охране любой из указанных ШС	ШС1	Список ШС, блокирующих доступ, когда любой из указанных ШС на охране (блокировка по "ИЛИ")	выкл
	ШС2		выкл
Блокировать доступ, если на охране все указанные ШС	ШС1	Список ШС, блокирующих доступ, когда все указанные ШС на охране (блокировка по "И")	выкл
	ШС2		выкл
Полярность управления светодиодами	Выбор активного логического уровня для включения светодиодов считывателя	прямая (активная "1")/ /инверсная (активный "0")	прямая (активная "1")

Продолжение таблицы 8

Наименование параметра		Описание функции	Диапазон допустимых значений	Значение по умолчанию (при поставке контроллера)
Дежурный режим светодиода считывателя		Определяет способ свечения светодиода считывателя в дежурном режиме	1 - выключен; 2 - включен красный, если на охране любой из заданных ШС, иначе выключен; 3 - включен красный, если на охране все заданные ШС, иначе выключен; 4 - включен красный	2 (включен красный, если на охране любой из заданных ШС, иначе выключен)
Индикация взятия ШС на светодиоде считывателя	ШС1	Список ШС, взятие которых приводит к включению красного светодиода считывателя (для 2-го и 3-го "Дежурного режима светодиода считывателя")	вкл/выкл	вкл
	ШС2		вкл/выкл	вкл
Индикация тревог ШС на светодиоде считывателя	ШС1	Список ШС, нарушение которых отображается на светодиоде считывателя	вкл/выкл	вкл
	ШС2		вкл/выкл	вкл
Полярность управления звуковым сигнализатором		Выбор активного логического уровня для включения звукового сигнализатора считывателя	прямая (активная "1")/ /инверсная (активный "0")	прямая (активная "1")
Звуковая сигнализация на считывателе	Доступ	Включение звукового сигнализатора считывателя для сигнализации о доступе, о тревогах взлома и блокировки двери, о тревогах ШС, о режимах программирования ключей	вкл/выкл	вкл
	Взлом и блокировка		вкл/выкл	вкл
	Тревоги по ШС		вкл/выкл	вкл
	Программирование		вкл/выкл	вкл
Примечание 1- Данный параметр действует, только если включен параметр "Датчик прохода"				

"Вид интерфейса считывателя" (Touch Memory, Wiegand или АВА TRACK II) должен соответствовать интерфейсу применяемых считывателей.

Если с контроллером используется считыватель с интерфейсом Touch Memory, то параметр **"Время удержания комбинированного ключа для взятия/снятия"** позволяет управлять взятием/снятием ШС с помощью комбинированного ключа, предварительно не переводя контроллер в режим "Готовность к взятию/снятию". Для взятия (снятия) ШС необходимо удерживать ключ у считывателя в течение этого времени. Для получения доступа

нужно поднести комбинированный ключ к считывателю кратковременно (фактическое включение реле произойдет с небольшой задержкой – при убиении ключа от считывателя).

По умолчанию (при поставке контроллера "С2000-2") **"Время удержания комбинированного ключа для взятия/снятия"** равно нулю и такой способ взятия/снятия ШС отключен, а доступ по комбинированному ключу предоставляется мгновенно (по факту поднесения, а не убиения ключа).

"Номер зоны доступа" – это произвольное 16-и разрядное число, идентифицирующее зону, доступ в которую контролируется данным считывателем (для прохода в которую предъявляются ключи на данном считывателе). Задание номеров зон доступа для каждого считывателя необходимо при работе контроллера в составе системы контроля доступа (СКД). Номер зоны доступа указывается в сообщениях о проходе, запрете и предоставлении доступа и др., формируемых контроллером и позволяет реализовать:

- режим **"сетевой antipassback"** (см п.1.9);
- учет рабочего времени;
- определение местонахождения персонала.

Для правильной работы этих функций всем считывателям, установленным на входе в некоторую зону доступа, должен быть присвоен одинаковый **"Номер зоны доступа"**.

Максимально возможный номер зоны доступа (65535) означает, что зона "не определена". Для этой зоны доступа не будет работать "сетевой antipassback" и учет рабочего времени, т.к. события о проходе в эту зону не транслируются сетевым контроллером в другие контроллеры доступа. Рекомендуется использовать этот номер зоны доступа для считывателей, не использующих режим antipassback, установленных на входе в зоны, по которым не ведется учет рабочего времени. В этом случае меньше загружается интерфейс RS-485 (в СКД с большим количеством персонала и точек доступа увеличивается пропускная способность интерфейса и уменьшается время доставки сообщений).

Установка параметра **"Двойная идентификация"** означает, что для идентификации одного пользователя (для предоставления доступа) требуется предъявление не одного, а двух идентификаторов (см. п.1.5).

Если этот параметр установлен хотя бы у одного считывателя, то максимальное количество пользователей (ключей) в контроллере уменьшается вдвое (до 2048).

Параметр **"Датчик прохода"** указывает, что датчик открывания двери используется. В этом случае:

- после предоставления доступа в режимах "Две двери на вход", "Одна дверь на вход/выход" и "Турникет" контроллер ожидает факта прохода (открывания двери) в течение **"Времени управления реле"** но не менее 10 с, до открывания двери или до истечения этого времени предъявление новых идентификаторов контроллером не воспринимается;

- при срабатывании датчика (открывании двери) контроллер формирует событие "Проход";

- дверь может контролироваться на "Взлом" и "Блокировку" (см. параметры **"Контроль взлома двери"** и **"Контроль блокировки двери"**);

- реле, управляющее замком может выключаться до истечения **"Времени управления реле"** (см. параметры **"Выключать реле при открытии двери"** и **"Выключать реле при закрытии двери"**).

Если параметр **"Датчик открывания двери"** выключен, то указанные функции недоступны, проход не ожидается, а в режимах контроллера "Две двери на вход", "Одна дверь на вход/выход" и "Турникет" светодиод считывателя отображает факт предоставления доступа в течение **"Времени управления реле"** но не менее 2 с.

Если включен параметр **"Контроль взлома двери"**, то при открывании двери без предоставления доступа формируется тревожное сообщение "Дверь взломана" и включается звуковая и световая сигнализация.

Если включен параметр **"Контроль блокировки двери"**, то при открывании двери при проходе на время превышающее **"Таймаут блокировки двери"** формируется тревожное сообщение "Дверь заблокирована" и включается звуковая и световая сигнализация.

"Полярность управления светодиодами" определяет активный логический уровень для управления зеленым и красным светодиодами считывателя. Если задана **прямая** полярность управления, то включение светодиодов считывателя осуществляется выдачей уровня логической "1" на контакты "LEDG" и "LEDR" контроллера. Если задана **инверсная** полярность управления, то включение светодиодов осуществляется выдачей уровня логического "0".

"Полярность управления звуковым сигнализатором" определяет активный логический уровень для управления звуковым сигнализатором считывателя подобно полярности управления светодиодами.

Параметры **"Звуковой сигнализации на считывателе"** разрешают включение звукового сигнализатора считывателя для каждой категории звуковых сигналов (см. **Световая и звуковая сигнализация**).

1.15.3 Параметры конфигурации каждого из двух реле контроллера приведены в таблице 9.

Таблица 9 **Параметры конфигурации реле**

Наименование параметра	Описание функции	Диапазон допустимых значений	Значение по умолчанию (при поставке контроллера)
Программа управления реле	Определяет способ управления реле при предоставлении доступа	3 - "Включить на время"; 4 - "Выключить на время"	3 - "Включить на время"
Время управления реле	Максимальное время выдачи "открывающей" программы управления реле при предоставлении доступа	0,125...8192 с (0,125 с... ...2 ч 16 мин 32 с)	5 с
Выключать при открывании двери	Досрочное прерывание "открывающей" программы реле при открывании двери (при регистрации прохода)	вкл/выкл	вкл
Выключать при закрытии двери	Досрочное прерывание "открывающей" программы реле после закрытия двери за вошедшим	вкл/выкл	выкл

"Программа управления реле" определяет способ управления реле для предоставления доступа. Программа управления 3 ("Включить на время") используется для управления электромеханическими замками и защелками, турникетами, приводами шлагбаумов и ворот. В исходном состоянии реле выключено, а при предоставлении доступа реле включается (замыкается) на заданное время. Программа управления 4 ("Выключить на время") используется в основном для управления электромагнитными замками. В исходном состоянии реле включено, а при предоставлении доступа реле выключается (размыкается) на заданное время.

"Время управления реле" задает максимальное время включения (выключения) реле при предоставлении доступа. Максимально возможное время управления составляет 2 ч 16 мин 31,875 с, а шаг изменения 0,125 с.

Во всех режимах работы контроллера на осуществление прохода после предоставления доступа отводится то или иное стандартное время. Если за это время проход не осуществлен (не сработал датчик в цепи контроля двери), то доступ считается не реализованным и необходимо повторить процедуру идентификации. Если к моменту истечения времени на проход еще не истекло время управления реле, то время на проход продляется до перехода реле в исходное состояние. Таким образом, назначив время управления реле больше чем стандартное время на проход, можно увеличить максимальное время ожидания прохода (если конечно запорное устройство допускает подачу на него открывающего воздействия в течение такого времени).

Если для реле установлен признак **"Выключать при открывании двери"**, то при предоставлении доступа реле переходит в исходное состояние сразу после открывания двери (срабатывания датчика прохода) до истечения времени управления реле.

Если для реле установлен признак **"Выключать при закрытии двери"**, то при предоставлении доступа реле переходит в исходное состояние после открывания и

последующего закрывания двери (восстановления датчика прохода) до истечения времени управления реле.

Если ни один из этих двух признаков не установлен, то реле всегда включается (выключается) ровно на **"Время управления реле"** (за исключением режима "Шлагбаум", см. п.2.4).

1.15.4 Параметры конфигурации ШС.

Каждый из двух ШС контроллера имеет один конфигурационный параметр – **"Задержка взятия"**. Во всех режимах работы контроллера, кроме режима "Шлагбаум" этот параметр задает время задержки начала анализа ШС после поступления команды "Взятие ШС". В режиме "Шлагбаум" ШС1 и ШС2 не могут быть использованы как охранные шлейфы, т.к. задействованы в тактике доступа (в них включаются датчики присутствия автомобиля перед считывателем) и этот параметр игнорируется.

Задержка взятия задается в секундах в диапазоне от 0 до 255 с. Значение по умолчанию (при поставке контроллера) – 0 для обоих ШС.

1.15.5 Основные права доступа для каждого ключа задаются путем указания для этого ключа номера уровня доступа. Права и ограничения заданные для уровня доступа распространяются на все ключи с таким уровнем доступа. В контроллере может быть задано до 32 уровней доступа, параметры которых приведены в таблице 10.

Уровень доступа с установленным параметром **"Доступ"** присваивается ключам предназначенным для прохода.

"Окно времени для доступа" – номер окна времени, определяющего временные интервалы, когда разрешен проход. Если оно равно нулю – доступ разрешен в любое время. Параметры конфигурации остальных шестнадцати окон времени можно задавать (см. п.1.8).

Параметры **"Режим antipassback"** и **"Зональный antipassback"** определяет реакцию контроллера на нарушение правила antipassback (см. п.1.9).

"Режим входа (режим выхода)" определяет необходимые условия для предоставления доступа в зону, контролируруемую первым считывателем (вторым считывателем).

При "простом" доступе достаточно идентификации одного ключа с данным уровнем доступа.

Если уровень доступа является "подтверждающим" для входа или выхода, то ключи с таким уровнем доступа могут быть использованы только для подтверждения доступа по правилу "двух (трех) лиц" и не могут быть использованы для самостоятельного прохода.

При входе (выходе) по правилу "двух лиц" (см. п.1.7), кроме идентификации пользователя с данным уровнем доступа требуется идентификация пользователя, уровень доступа которого соответствует **"Уровню доступа 1 для подтверждения входа"** (**"Уровню доступа 1 для подтверждения выхода"**). Для входа (выхода) по правилу "трех лиц" требуется идентификация еще одного пользователя, уровень доступа которого соответствует **"Уровню доступа 2 для подтверждения входа"** (**"Уровню доступа 2 для подтверждения выхода"**).

Таблица 10 Параметры уровней доступа

Наименование параметра	Описание функции	Диапазон допустимых значений
Доступ	Разрешен доступ (проход)	вкл/выкл
Окно времени для доступа (см. п.1.8)	Номер окна времени определяющего разрешенные временные интервалы для доступа	0...16
Режим antipassback (см. п.1.9)	Определяет реакцию контроллера на нарушение правила antipassback	- "нет" (не контролируется); - "строгий"; - "временной"; - "мягкий"
Зональный antipassback (см. п.1.9)	Более строгая проверка правила antipassback (контроль маршрута)	вкл/выкл
Режим входа	Определяет условия доступа в зону, контролируемую первым считывателем	- "простой"; - "подтверждающий"; - "по правилу двух лиц"; - "по правилу трех лиц"; - "запрещен"
Режим выхода	Определяет условия доступа в зону, контролируемую вторым считывателем	- "простой"; - "подтверждающий" - "по правилу двух лиц"; - "по правилу трех лиц"; - "запрещен"
Уровень доступа 1 для подтверждения входа	Номер уровня доступа для подтверждения входа по правилу "двух (трех) лиц"	0...32
Уровень доступа 2 для подтверждения входа	Номер второго уровня доступа для подтверждения входа по правилу "трех лиц"	0...32
Уровень доступа 1 для подтверждения выхода	Номер уровня доступа для подтверждения выхода по правилу "двух (трех) лиц"	0...32
Уровень доступа 2 для подтверждения выхода	Номер второго уровня доступа для подтверждения выхода по правилу "трех лиц"	0...32
Хозрган	Разрешено управление взятием/снятием ШС	вкл/выкл
Окно времени для взятия/снятия (см. п.1.8)	Номер окна времени определяющего временные интервалы разрешенные для взятия и снятия ШС	0...16
Взятие ШС1	Список ШС, взятие которых разрешено для данного уровня доступа	вкл/выкл
Взятие ШС2		вкл/выкл
Снятие ШС1	Список ШС, снятие которых разрешено для данного уровня доступа	вкл/выкл
Снятие ШС2		вкл/выкл

Если установлен параметр **"Хозорган"**, то ключи с данным уровнем доступа используется для управления взятием/снятием ШС. Параметры **"Взятие ШС1"**, **"Взятие ШС2"** и **"Снятие ШС1"**, **"Снятие ШС2"**, задают список ШС для взятия и для снятия соответственно.

"Окно времени для взятия/снятия" – номер окна времени, определяющее временные интервалы, когда разрешено взятие и снятие ШС. Если оно равно нулю – взятие и снятие разрешено в любое время (см. п.1.8).

Если для уровня доступа установлены оба параметра **"Доступ"** и **"Хозорган"**, то ключи с данным уровнем доступа являются комбинированными (совмещающие несколько функций):

- доступ + взятие/снятие ШС (тип ключа **"Основной"**);
- открытие/восстановление доступа + взятие/снятие ШС (тип ключа **"Открывающий"**);
- закрытие/восстановление доступа + взятие/снятие ШС (тип ключа **"Закрывающий"**).

Для управления взятием/снятием ШС с помощью комбинированного ключа необходимо предварительно перевести контроллер в режим **"Готовность к взятию/снятию"**, либо определенное время удерживать ключ у считывателя (см. п.1.13.2).

1.15.6 В базу данных контроллера может быть занесено до 4096 кодов ключей. Это могут быть ключи Touch Memory, Proximity-карты, PIN-коды и др. Каждый ключ имеет набор параметров, которые приведены в таблице 11.

Таблица 11 **Параметры конфигурации (атрибуты) ключей Touch Memory**

Наименование параметра	Описание функции	Диапазон допустимых значений
Тип ключа	Определяет назначение ключа	- "Основной"; - "МАСТЕР"; - "Открывающий"; - "Закрывающий".
Блокировка	Ключ заблокирован (не действует)	вкл/выкл
Без дополнительного кода	Для идентификации по данному ключу не требуется дополнительный код, при использовании двойной идентификации для других ключей (см. п.1.5)	вкл/выкл
Уровень доступа	Номер уровня доступа, определяющий основные права и ограничения доступа для данного ключа	0...32
Ограничение срока действия	Определяет наличие ограничений по сроку действия ключа	вкл/выкл
Срок действия	Дата начала и окончания действия ключа	01.01.2000 31.12.2255

"Тип ключа" определяет основное назначение данного ключа.

"Основной" ключ предназначен для доступа или (и) взятия/снятия ШС на охрану.

МАСТЕР-ключ предназначен для программирования (добавления) новых ключей. Ключи, запрограммированные с помощью **МАСТЕР**-ключа, будут иметь тип **"основной"**.

"Открывающий" ключ предназначен для открытия доступа (свободный проход) и восстановления нормального режима доступа (см. п.1.4.3), а также может использоваться для взятия/снятия ШС на охрану.

"Закрывающий" ключ предназначен для закрытия доступа и восстановления нормального режима доступа (см. п.1.4.2), а также может использоваться для взятия/снятия ШС на охрану.

"Блокировка" ключа запрещает действие ключа любого типа. Она используется для временного блокирования ключа (например, в случае утери ключа) с возможностью его последующего восстановления.

Параметр **"Без дополнительного кода"** предназначен для упрощения идентификации отдельных ключей при использовании двойной идентификации для остальных ключей (см. п.1.5). Если двойная идентификация не используется ни на входе ни на выходе, то этот параметр ключа игнорируется.

"Уровень доступа" (номер уровня доступа) определяет права и ограничения доступа **"основного"** ключа, а также права ключа на управление взятием/снятием ШС контроллера (см. п.1.6).

Уровень доступа МАСТЕР-ключа наследуется запрограммированными с его помощью **"основными"** ключами (см п.1.16).

Если установлен параметр **"Ограничение срока действия"**, то дата начала действия ключа и окончания действия ключа задаются параметром **"Срок действия"**. В противном случае ключ имеет неограниченный срок действия. Ограничения срока действия распространяется на все типы ключей.

Для изменения параметров конфигурации контроллера должна использоваться программа **"uprog.exe" версии 4.0.0.821 или выше**, которая работает на персональном компьютере под управлением операционной системы Windows-98 и выше. Для подключения контроллера к СОМ-порту компьютера используется преобразователь интерфейсов **"ПИ-ГР"**, преобразователь/удлинитель интерфейса **"С2000-ПИ"** или пульт **"С2000"** (версия 1.20 и выше). Последняя версия программы конфигурирования приборов **"uprog.exe"**, а также дополнительная информация, доступна в Интернет по адресу: www.bolid.ru.

1.16 Программирование ключей

При работе контроллера в составе системы **"Орион"** на базе персонального компьютера, коды ключей Touch Memoгу, Proximity-карт, PIN-коды и коды других идентификаторов заносятся в базу данных контроллера (в энергонезависимую память контроллера) с помощью программы Администратора базы данных АРМ **"Орион"**.

При работе контроллера в составе системы **"Орион"** на базе пульта **"С2000"**, а также при автономной работе контроллера, для программирования ключей используется персональный компьютер и программа **"uprog.exe"**. Данная программа позволяет добавлять и удалять ключи, задавать и изменять атрибуты ключей, сохранять список ключей в файл, загружать список ключей из файла в прибор и т.д.

Кроме того, запрограммировать ключи можно без использования компьютера, с помощью одного или нескольких МАСТЕР-ключей. МАСТЕР-ключом может быть любой идентификатор, для которого задан тип ключа – МАСТЕР. Предъявление МАСТЕР-ключа

включает режим программирования ключей. Предъявляемые в этом режиме новые ключи заносятся в память контроллера с типом ключа "основной", наследуют уровень доступа МАСТЕР-ключа и имеют неограниченный срок действия.

Один МАСТЕР-ключ с нулевым уровнем доступа может быть запрограммирован на контроллере без использования компьютера. Для этого необходимо при снятой крышке корпуса контроллера осуществить продолжительное (больше 1,5 с), затем кратковременное (меньше 0,5 с), а затем еще одно продолжительное нажатие на датчик вскрытия корпуса (тампер). Паузы между нажатиями должны быть не более 0,5 с. При этом, звуковой сигнализатор контроллера и первого считывателя воспроизведут мелодию "Программирование мастера", светодиод "Работа" и светодиод первого считывателя должны синхронно мигать "двойными вспышками", причем светодиод считывателя будет вспыхивать дважды красным и дважды зеленым цветом свечения. Если первый считыватель будет занят (не закончилась очередная процедура доступа), то режим программирования МАСТЕР-ключа включится на втором считывателе. После этого необходимо в течение 30 с предъявить программируемый идентификатор. Звуковой сигнализатор контроллера и считывателя воспроизведут концовку мелодии "Программирование мастера", а светодиод "Работа" и светодиод считывателя включатся в непрерывном режиме.

Внимание! Программирование МАСТЕР-ключа с помощью тампера удаляет из контроллера все ранее запрограммированные ключи (программирование МАСТЕР-ключей с помощью программы "uprog.exe" не сказывается на ранее запрограммированных ключах).

МАСТЕР-ключи с другими (ненулевыми) уровнями доступа должны быть предварительно запрограммированы с помощью программы "uprog.exe".

Для входа в режим программирования "основных" (предназначенных для доступа) ключей необходимо предъявить МАСТЕР-ключ на одном из считывателей контроллера. Звуковой сигнализатор контроллера и считывателя должен издать три пары коротких звуковых сигналов, а светодиод этого считывателя должен вспыхивать то красным, то зеленым цветом свечения. В этом режиме предъявляемые идентификаторы записываются в память прибора с уровнем доступа МАСТЕР-ключа. Двойной, короткий звуковой сигнал и включение зеленого светодиода считывателя на 2 с означают занесение кода нового ключа в контроллер или изменение уровня доступа существующего ключа, одиночный, короткий звуковой сигнал и включение зеленого светодиода считывателя на 1 с означают, что данный ключ, с уровнем доступа МАСТЕР-ключа, уже записан в контроллере. Продолжительный звуковой сигнал и тройное мигание красного светодиода считывателя означает, что код ключа занести не удалось (память заполнена).

Если на данном считывателе контроллера используется двойная идентификация, то после приема основного кода контроллер предложит ввести (предъявить) дополнительный код – светодиод считывателя начнет мигать с частотой 5 Гц, цвет свечения - зеленый. После этого, в течение 30 с, необходимо предъявить ключ (код), который будет записан как дополнительный код для предъявленного ранее основного.

После добавления или перепрограммирования всех необходимых ключей, из режима программирования можно выйти, предъявив, **тот же самый** МАСТЕР-ключ, который включил режим программирования. Кроме того, режим программирования ключей завершается автоматически, если в течение 30 с на данном считывателе не было предъявлено ни одного ключа. При этом звуковой сигнализатор контроллера и считывателя воспроизведут три

коротких звуковых сигнала и один длинный ("Окончание программирования"), а светодиод "Работа" и светодиод считывателя включатся в непрерывном режиме.

Если требуется добавить ключи с различными уровнями доступа, то начинать программирование ключей со вторым уровнем доступа (предъявлять следующий МАСТЕР-ключ) нужно только после выхода из режима программирования ключей с первым уровнем доступа. В противном случае второй МАСТЕР-ключ будет перепрограммирован как "основной" ключ с первым уровнем доступа.

Программирование ключей без использования компьютера имеет следующие ограничения:

- невозможно запрограммировать "открывающие", "закрывающие" и МАСТЕР-ключи с ненулевым уровнем доступа;
- невозможно ограничить срок действия программируемого ключа;
- при использовании двойной идентификации, невозможно запрограммировать ключ с признаком "без дополнительного кода".

При программировании ключей с помощью программы "**uprog.exe**" этих ограничений нет. Кроме того, любой ключ можно удалить или заблокировать. А возможность вводить текстовые комментарии для ключей (фамилии владельцев) и сохранять эту информацию в файле компьютера (в контроллере она не сохраняется), существенно облегчает процесс редактирования списка ключей.

2 Работа контроллера

Порядок работы контроллера определяется режимом работы ("Две двери на вход", "Одна дверь на вход/выход", "Турникет", "Шлагбаум" или "Шлюз") и текущим режимом доступа ("открыт", "закрыт" или "нормальный").

При "нормальном" режиме доступа контроллер работает следующим образом (с некоторыми отличиями для разных режимов работы).

Предоставление доступа

Для получения доступа (открывания двери, поднятия шлагбаума и т.п.) необходимо предъявить (поднести, коснуться и т.п.) на соответствующем считывателе идентификатор (ключ Touch Memoгу, карту Proximity или PIN-код), который занесен в память контроллера, имеет тип "основной" и предназначен для доступа или доступа и взятия/снятия ШС (комбинированный).

После предъявления идентификатора на одном из считывателей, контроллер проверяет его наличие в своей базе данных, права доступа, отсутствие нарушений режима доступа и достаточность условий для предоставления доступа.

Если идентификатор занесен в базу данных контроллера, нет нарушений режима доступа, и есть условия предоставления доступа, то происходит предоставление доступа:

- звуковой сигнализатор контроллера и считывателя издает пару коротких звуковых сигналов;
- включается зеленый светодиод считывателя;
- реле включается (выключается) для открывания двери (турникета, шлагбаума);
- формируется сообщение "Доступ предоставлен".

Если идентификатор занесен в базу данных контроллера, нет нарушений режима доступа, но пока нет условий предоставления доступа (двойная идентификация или доступ по правилу "двух лиц"), то ожидается предъявление дополнительного или подтверждающего кода:

- звуковой сигнализатор контроллера и считывателя издает короткий звуковой сигнал;
- зеленый светодиод считывателя начинает мигать с частотой 5 Гц;
- реле не включается (не выключается);
- если идентификация была полной (доступ по правилу "двух лиц") формируется сообщение "Идентификация".

Если идентификатор занесен в базу данных контроллера и есть нарушения режима доступа (нет прав доступа, неактивно окно времени, нарушен antipassback, истек срок действия, взяты на охрану блокирующие доступ ШС), то происходит запрет доступа:

- звуковой сигнализатор контроллера и считывателя издает продолжительный звуковой сигнал "Ошибка" (см. таблицу 6);
- красный светодиод считывателя трижды мигает, затем включается непрерывно;
- реле не включается (не выключается) для предоставления доступа;
- формируется сообщение "Запрет доступа".

Если идентификатор не занесен в базу данных контроллера и нет связи с сетевым контроллером (автономная работа) происходит отклонение доступа:

- звуковой сигнализатор контроллера и считывателя издает продолжительный звуковой сигнал "Ошибка" (см. таблицу 6);
- красный светодиод считывателя трижды мигает, затем включается непрерывно;
- реле не включается (не выключается) для предоставления доступа;
- в буфер событий контроллера записывается сообщение "Доступ отклонен".

Если идентификатор не занесен в базу данных контроллера и есть связь с сетевым контроллером:

- звуковой сигнализатор контроллера и считывателя издает короткий звуковой сигнал;
- код идентификатора посылается в сетевой контроллер для принятия решения;
- светодиод считывателя переключается с красного на зеленый с частотой 5 Гц до принятия решения сетевым контроллером (от долей до единиц секунд).

Решением сетевого контроллера может быть:

- предоставление доступа;
- отклонение доступа (ключ неизвестен сетевому контроллеру);
- запрет доступа (ключ известен, однако нет прав доступа или есть нарушения режима доступа);
- управление разделом (набором ШС) охранной или пожарной сигнализации – светодиод считывателя желтым цветом свечения (красный + зеленый) отображает текущее состояние раздела: "взят" (светодиоды включены), "снят" (светодиоды выключены), "тревога" (светодиод мигает с частотой 1 Гц).

Предоставление, запрет и отклонение централизованного доступа (по решению сетевого контроллера) отображается аналогично локальному.

В режиме управления разделом на индикатор считывателя выводится текущее состояние раздела (включен желтый, мигает желтый или выключен – см. Таблица 2), а повторное

предъявление идентификатора инвертирует состояние раздела (если он был снят с охраны, то происходит "взятие" раздела, в противном случае осуществляется "снятие" раздела). Состояние раздела отображается на светодиодах считывателя 30 секунд или до предъявления другого идентификатора.

При нажатии на кнопку "ВЫХОД" происходит предоставление доступа, но сообщение "Доступ предоставлен" формируется без указания кода ключа ("безличное").

Если после предоставления доступа в течение "стандартного времени на проход" или в течение "времени управления реле" (если оно больше), сработает датчик открывания двери (датчик прохода), то формируется сообщение "Проход", в противном случае доступ считается не реализованным и контроллер ожидает начала следующей процедуры доступа. В обоих случаях (по факту прохода или по таймауту) зеленый светодиод выключается и светодиод считывателя переходит в дежурный режим (выключается, включается красный или отображает состояние ШС).

Управление шлейфами сигнализации

Для управления взятием/снятием ШС с помощью идентификатора, предназначенного только для этого ("основной" ключ, в уровне доступа которого включен атрибут "Хозорган" и выключен атрибут "Доступ") необходимо просто предъявить его на любом считывателе контроллера.

Контроллер проверит его наличие в своей базе данных, права на управление ШС, активность окна времени данного ключа и полноту идентификации (при двойной идентификации требуется предъявить ещё и дополнительный код).

Если есть права на управление ШС контроллера и все ШС, которыми управляет данный ключ, находятся в состоянии "Снято", то произойдет взятие данных ШС на охрану, в противном случае, произойдет снятие ШС с охраны.

Если выполняется взятие под охрану, то светодиод считывателя включится на 2 секунды, цвет свечения желтый (зеленый + красный). Если выполняется снятие с охраны, то светодиод считывателя выключится на 2 секунды.

Для управления взятием/снятием ШС с помощью комбинированных идентификаторов (доступ + взятие/снятие, "открывающий" + взятие/снятие, "закрывающий" + взятие/снятие), необходимо предварительно перевести контроллер в режим "Готовность к взятию/снятию". Для этого перед предъявлением идентификатора необходимо нажать на кнопку "Запрос взятия" (см. Рисунок 5) и удерживать ее нажатой более 1 с - пока светодиод считывателя не перейдет в режим свечения "Короткие вспышки с большой частотой". Вместо нажатия на кнопку "Запрос взятия" можно на то же время перемкнуть обе клеммы контактного устройства Touch Memoгу. После этого, пока отрывисто мигает светодиод считывателя (в течение 20 с), комбинированный идентификатор будет воспринят контроллером для взятия/снятия.

Если считыватель имеет интерфейс Touch Memoгу, то для взятия или снятия ШС можно просто удерживать комбинированную карту (ключ) у считывателя в течение **"Времени удержания комбинированной карты для взятия/снятия"**. В этом случае, переводить контроллер в режим "Готовность к взятию/снятию" не требуется. Во время удержания карты светодиод считывателя будет мигать желтым с частотой 4 Гц, а по окончании **"Времени**

удержания комбинированной карты для взятия/снятия" будет выполнено взятие (светодиод считывателя включится на 2 секунды) или снятие ШС с охраны (светодиод считывателя выключится на 2 секунды). Если убрать карту от считывателя до истечения **"Времени удержания комбинированной карты для взятия/снятия"**, то будет реализована основная функция комбинированной карты – предоставление, открытие или закрытие доступа.

Открытие доступа и закрытие доступа

Для включения режима "Доступ открыт" или "Доступ закрыт" на считывателе контроллера (см. п.1.4) необходимо просто предъявить на данном считывателе "Открывающий" или "Закрывающий" идентификатор соответственно. При проверке прав "Открывающего" и "Закрывающего" ключа, также как и для "Основного" ключа, учитывается срок действия ключа и активность окна времени ключа.

Если включается режим "Доступ открыт", то звуковой сигнализатор издает серию звуковых сигналов "Доступ открыт" (см. Таблица 6), а светодиод считывателя включается в режиме "Включен с короткими выключениями", цвет свечения зеленый.

Если включается режим "Доступ закрыт", то звуковой сигнализатор издает серию звуковых сигналов "Доступ закрыт" (см. Таблица 6), а светодиод считывателя включается в режиме "Включен с короткими выключениями", цвет свечения красный.

При закрытом и открытом доступе контроллером воспринимаются только специальные ключи ("Открывающий", "Закрывающий" и "МАСТЕР") и ключи, предназначенные для управления шлейфами и разделами. Предъявление "Открывающего" или "Закрывающего" ключа восстанавливает "Нормальный" режим доступа.

При закрытом доступе, получить доступ можно только по кнопке "ВЫХОД".

При открытом доступе, дверь (турникет, шлагбаум) все время открыта для свободного прохода (без идентификации и регистрации прохода).

Предъявление МАСТЕР-ключа включает на данном считывателе режим программирования ключей (локальное программирование см. п.1.16).

2.1 Режим "Две двери на вход"

2.1.1 В этом режиме контроллер управляет доступом через две независимые точки доступа (двери), причем предоставление доступа в одном направлении (вход) требует предъявления идентификаторов, а для предоставления доступа в обратном направлении нажимается кнопка "ВЫХОД".

Стандартное время на проход после предоставления доступа – 10 секунд.

2.1.2 Схема подключения контроллера "С2000-2" в режиме "Две двери на вход" приведена на рисунке 7. В этом режиме контроллера шлейфы сигнализации в тактике доступа не задействованы и на схеме подключения не показаны. Их можно использовать как охранные ШС (см. п.1.13).

Оборудование первой двери (считыватель, замок, кнопка "ВЫХОД", датчик открывания двери) подключается к контактам контроллера, обозначение которых заканчивается цифрой "1". Оборудование второй двери подключается аналогично, к контактам контроллера, обозначение которых заканчивается цифрой "2".

Электромагнитный замок (защелка) может питаться от того же источника питания, что и контроллер, либо от отдельного источника питания. При питании от одного источника, цепи питания контроллера и питания замка должны быть выполнены различными парами проводов, которые объединяются только на клеммах источника питания.

Если считыватели имеют ток потребления более 100 мА, или они удалены от контроллера на большое расстояние (100 м и более), то для питания считывателя необходимо использовать отдельную пару проводов, идущую непосредственно на источник питания (на схеме подключения показано, что питание считывателей подается с контактов контроллера).

Если считыватель питается от отдельного источника питания, то цепи "GND" контроллера и считывателя должны быть объединены, т.е. контакт "+12В1" колодки ХТ2 ("12В2" колодки ХТ3) не подключается к считывателю, а контакт "GND1" ("GND2") подключается в любом случае.

Для открывания замка при проходе через двери в обратном направлении используются кнопки "ВЫХОД".

Если используются механические или электрические кнопки или иные средства, открывающие замок, минуя контроллер, то параметры "Контроль взлома" и "Контроль блокировки" необходимо отключить во избежание ложной сигнализации о взломе и блокировке двери.

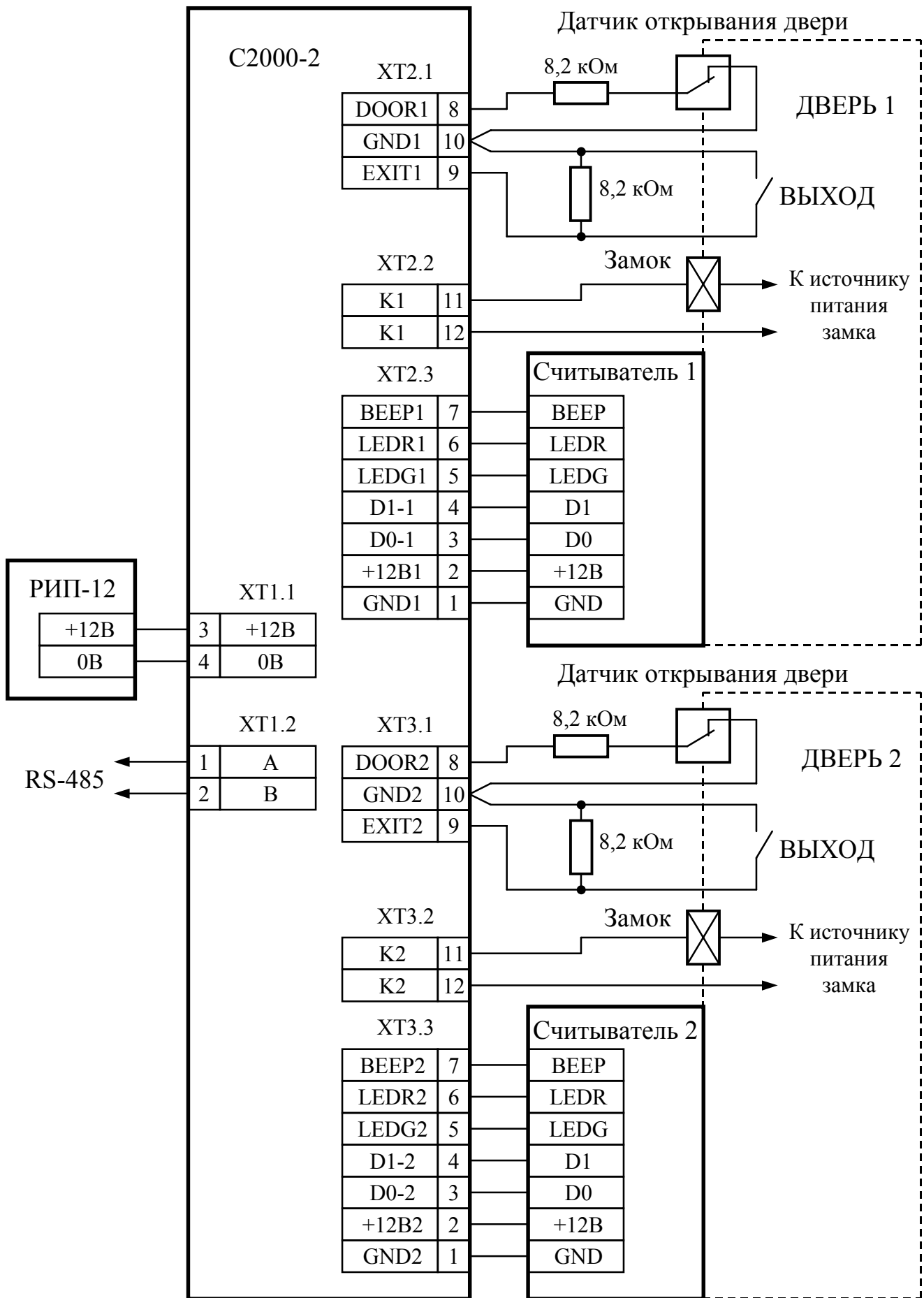


Рисунок 7 Схема подключения контроллера "С2000-2" в режиме "Две двери на вход"

Допускается не использовать датчик открывания двери. В этом случае:

- не будут формироваться события о проходе;
- при предоставлении доступа, реле всегда будет включаться на время, заданное параметром "время управления реле", вне зависимости от параметров реле "выключать при открывании" и "выключать при закрывании";
- не контролируется взлом и блокировка двери;
- при предоставлении доступа, зеленый светодиод считывателя будет включаться на время включения (выключения) реле (но не менее двух секунд), вне зависимости от того, сколько времени фактически занял проход.

2.1.3 Настройка конфигурации

- 1) Установить режим работы контроллера "Две двери на вход".
- 2) Если используется датчик открывания двери, то включить параметр "Датчик прохода", в противном случае – выключить.
- 3) При использовании электромагнитных защелок, для каждого реле установить:
 - программу управления реле – 3 ("включить на время");
 - время управления реле – 1 ... 5 секунд (достаточное для срабатывания защелки);
 - параметр реле "выключать при открывании" (для корректного взвода защелки при быстром проходе).При использовании электромагнитных замков, для каждого реле установить:
 - программу управления реле – 4 ("выключить на время");
 - время управления реле – 5 ... 20 секунд (максимальное время на проход);
 - один из параметров реле "выключать при открывании" или "выключать при закрывании" (для закрывания замка сразу после завершения прохода).
- 4) Для всех уровней доступа задать режим antipassback – "нет".
- 5) При программировании уровней доступа в программе **uprog**, "режим входа" – это режим прохода в прямом направлении через первую дверь, а "режим выхода" – это режим прохода в прямом направлении через вторую дверь.
- 6) При программировании окон времени в программе **uprog**, "активность временного интервала на вход" – это активность временного интервала для прохода в прямом направлении через первую дверь, а "активность временного интервала на выход" – это активность временного интервала для прохода в прямом направлении через вторую дверь.

Настройка остальных параметров конфигурации зависит от условий эксплуатации.

2.1.4 Описание работы

Для прохода в прямом направлении, на считывателе, установленном перед дверью предъявляется "основной" идентификатор с атрибутом "доступ".

Если идентификация прошла успешно, звуковой сигнализатор считывателя издает два коротких звуковых сигнала, включается зеленый светодиод, дверь открывается (разблокируется) и формируется сообщение "Доступ предоставлен" с указанием кода предъявленного идентификатора.

Если на данном считывателе (на данной двери) используется двойная идентификация, то зеленый светодиод считывателя начинает мигать с частотой 5 Гц, и доступ предоставляется только после предъявления дополнительного кода (см. п.1.5).

Если уровень доступа ключа предполагает проход по правилу "двух лиц" ("трех лиц"), то доступ предоставляется только после идентификации всех (двух или трех) участников процедуры доступа, имеющих согласованные уровни доступа (см. п.1.7).

После открывания двери, светодиод считывателя переходит в дежурный режим (выключается или включается красный светодиод) и формируется сообщение "Проход" с указанием кода предъявленного идентификатора.

Если не используется датчик открывания двери, то при предоставлении доступа зеленый светодиод считывателя включается на время включения реле, но не менее 2 с.

Для открывания двери при проходе в обратном направлении нажимается кнопка "ВЫХОД", установленная перед дверью, внутри помещения. При этом звуковой сигнализатор считывателя издает два коротких звуковых сигнала, включается зеленый светодиод, дверь открывается (разблокируется) и формируется сообщение "Доступ предоставлен" без указания кода идентификатора ("безличное"). После открывания двери формируется сообщение "Проход" без указания кода идентификатора ("безличное").

Проход через вторую дверь осуществляется аналогично.

2.2 Режим "Одна дверь на вход/выход"

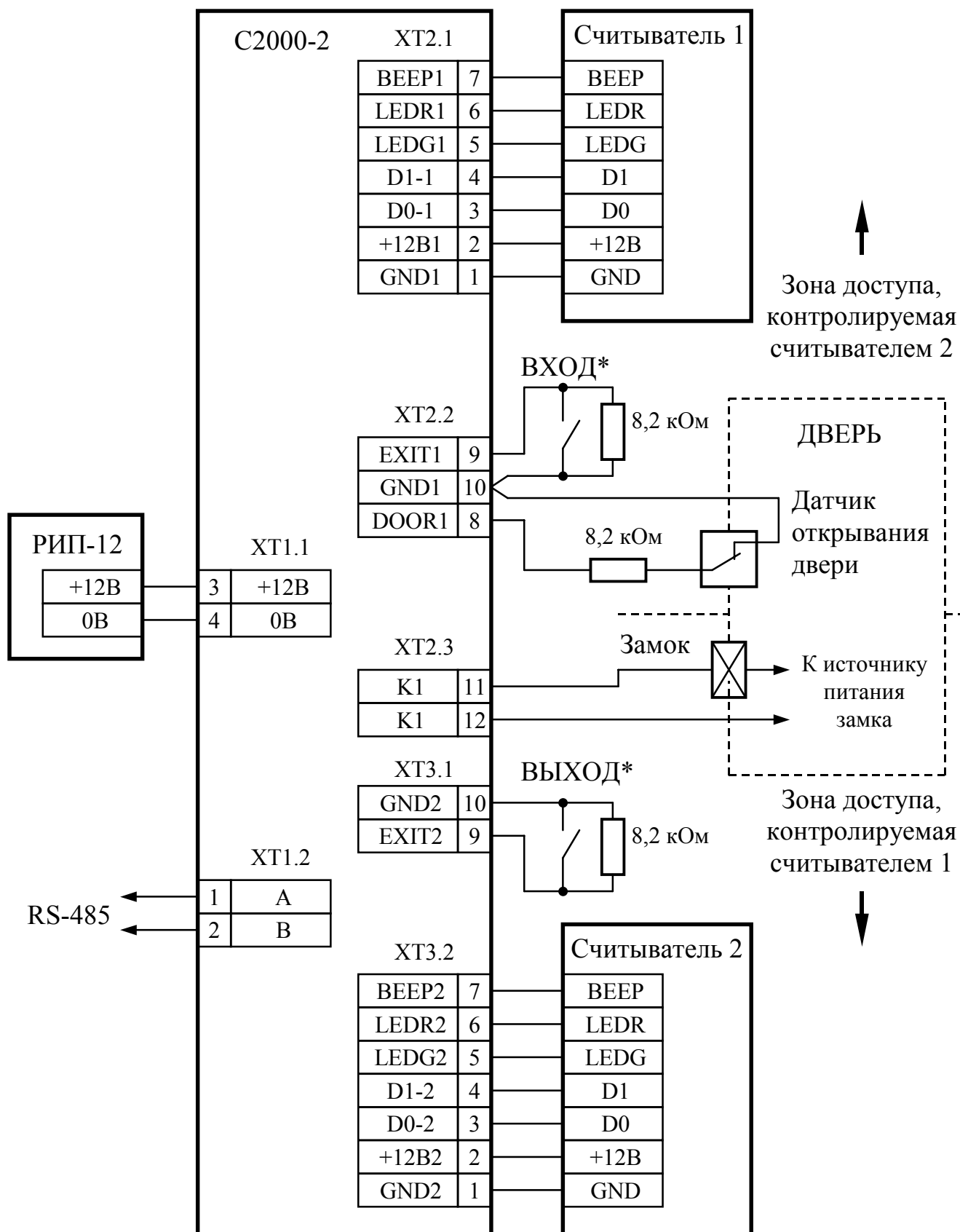
2.2.1 В этом режиме контроллер управляет доступом через одну точку доступа (дверь), имеющую одну общую цепь управления запорным устройством, причем предоставление доступа в обоих направлениях требует предъявления идентификаторов на считывателях, установленных по обе стороны двери.

Кнопки "ВЫХОД" также могут использоваться для предоставления доступа, например, для дистанционного открывания двери с поста охраны.

Стандартное время на проход после предоставления доступа – 10 секунд.

В этом режиме может использоваться контроль нарушения antipassback, т.к. идентификация происходит при проходе в обоих направлениях, однако обычная дверь не гарантирует, что все проходы будут зафиксированы (при предоставлении доступа одному человеку, им могут воспользоваться несколько).

2.2.2 Схема подключения контроллера "С2000-2" в режиме "Одна дверь на вход/выход" приведена на рисунке 8. В этом режиме контроллера шлейфы сигнализации в тактике доступа не задействованы и на схеме подключения не показаны. Их можно использовать как охранные ШС (см. п.1.13).



* - кнопки ВХОД и ВЫХОД используются при необходимости

Рисунок 8 Схема подключения контроллера "С2000-2" в режиме "Одна дверь на вход/выход"

Для управления замком и контроля датчика открывания двери используется первый канал контроллера. Второе реле и цепь контроля второго датчика открывания двери не используются.

Кнопки "ВХОД" и "ВЫХОД" вместе с оконечными резисторами 8,2 кОм подключаются при необходимости, например, для предоставления доступа с поста охраны.

Электромагнитный замок (защелка) может питаться от того же источника питания, что и контроллер, либо от отдельного источника питания. При питании от одного источника, цепи питания контроллера и питания замка должны быть выполнены различными парами проводов, которые объединяются только на клеммах источника питания.

Если считыватели имеют ток потребления более 100 мА, или они удалены от контроллера на большое расстояние (100 м и более), то для питания считывателя необходимо использовать отдельную пару проводов, идущую непосредственно на источник питания (на схеме подключения показано, что питание считывателей подается с контактов контроллера).

Если считыватели питаются от отдельного источника питания, то цепи "GND" контроллера и считывателей должны быть объединены.

Допускается не использовать датчик открывания двери. В этом случае:

- не будут формироваться события о проходе (не работает antipassback);
- при предоставлении доступа, реле всегда будет включаться на время, заданное параметром "время управления реле", вне зависимости от параметров реле "выключать при открывании" и "выключать при закрывании";
- не контролируется взлом и блокировка двери;
- при предоставлении доступа, зеленый светодиод считывателя будет включаться на время включения (выключения) реле (но не менее двух секунд), вне зависимости от того, сколько времени фактически занял проход.

2.2.3 Настройка конфигурации

- 1) Установить режим работы контроллера "Одна дверь на вход/выход".
 - 2) Если используется датчик открывания двери, то включить параметр "Датчик прохода", в противном случае – выключить.
 - 3) При использовании электромагнитной защелки, установить:
 - программу управления реле 1 – 3 ("включить на время");
 - время управления реле 1 – 1...5 секунд (достаточное для срабатывания защелки);
 - параметр реле 1 "выключать при открывании" (для корректного взвода защелки при быстром проходе).
- При использовании электромагнитного замка, установить:
- программу управления реле 1 – 4 ("выключить на время");
 - время управления реле 1 – 5 ... 20 секунд (максимальное время на проход);
 - один из параметров реле 1 "выключать при открывании" или "выключать при закрывании" (для закрывания замка сразу после завершения прохода).
- 4) При использовании "сетевого antipassback" или учета рабочего времени, задать корректные значения номеров зон доступа для обоих считывателей.

Настройка остальных параметров конфигурации зависит от условий эксплуатации.

2.2.4 Описание работы

Для прохода в обоих направлениях, на считывателе, установленном перед дверью предъявляется "основной" идентификатор с атрибутом "доступ".

Если идентификация прошла успешно, звуковой сигнализатор считывателя издает два коротких звуковых сигнала, включается зеленый светодиод, дверь открывается (разблокируется) и формируется сообщение "Доступ предоставлен" с указанием кода предъявленного идентификатора.

Если на считывателе используется двойная идентификация, то зеленый светодиод считывателя начинает мигать с частотой 5 Гц, и доступ предоставляется только после предъявления дополнительного кода (см. п.1.5).

Если уровень доступа ключа предполагает проход по правилу "двух лиц" ("трех лиц"), то доступ предоставляется только после идентификации всех (двух или трех) участников процедуры доступа, имеющих согласованные уровни доступа (см. п.1.7).

После открывания двери, светодиод считывателя переходит в дежурный режим (выключается или включается красный светодиод) и формируется сообщение "Проход" с указанием кода предъявленного идентификатора.

Если не используется датчик открывания двери, то при предоставлении доступа зеленый светодиод считывателя включается на время включения реле, но не менее 2 с.

Для прохода в обратном направлении процедура аналогична, однако использование или не использование двойной идентификации настраивается отдельно для каждого направления прохода (для каждого считывателя). Использование или не использование правила "двух лиц" ("трех лиц") задается при описании уровня доступа.

2.3 Режим "Турникет"

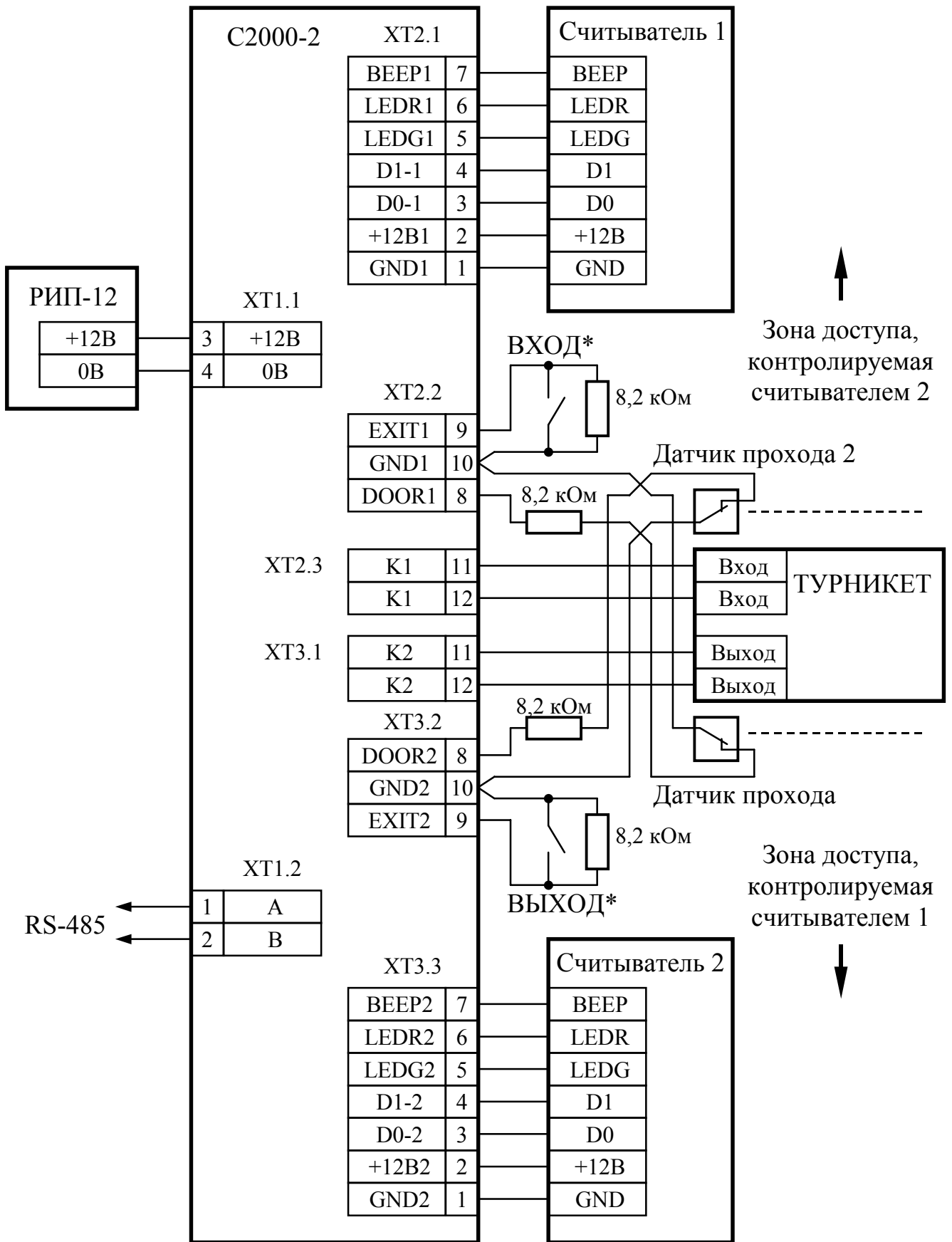
2.3.1 В этом режиме контроллер управляет доступом через одну точку доступа (электромеханический турникет) имеющую две цепи управления, отдельно для каждого направления прохода, причем предоставление доступа в обоих направлениях требует предъявления идентификаторов на считывателях, установленных по обе стороны турникета.

Кнопки "ВЫХОД" также могут использоваться для дистанционного предоставления доступа, например, с поста охраны.

Стандартное время на проход после предоставления доступа – 10 секунд.

В этом режиме может использоваться контроль нарушения antipassback, т.к. идентификация происходит при проходе в обоих направлениях, и одним предоставлением доступа может воспользоваться только один человек.

2.3.2 Схема подключения контроллера "С2000-2" в режиме "Турникет" приведена на рисунке 9. В этом режиме контроллера шлейфы сигнализации в тактике доступа не задействованы и на схеме подключения не показаны. Их можно использовать как охранные ШС (см. п.1.13).



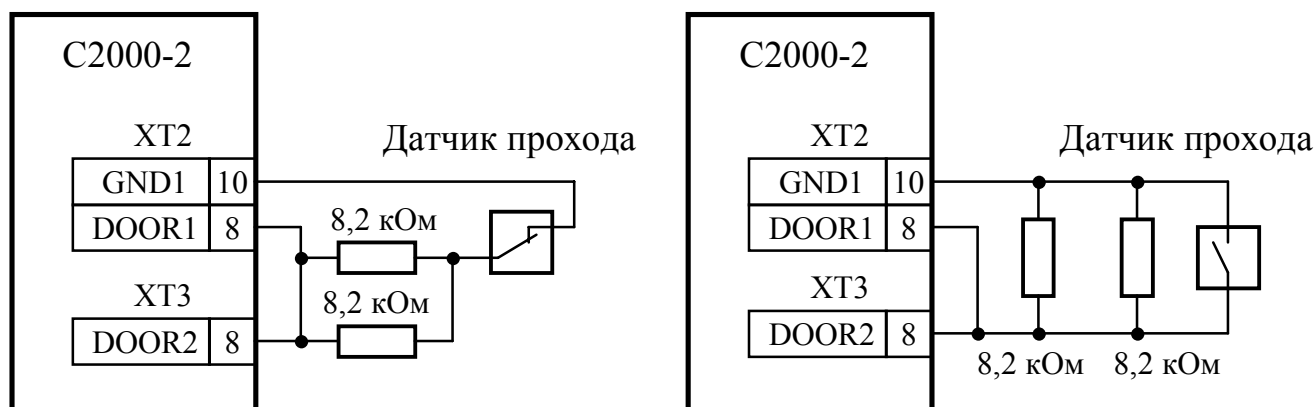
* - кнопки ВХОД и ВЫХОД используются при необходимости ручного управления турникетом

Рисунок 9 Схема подключения контроллера "С2000-2" в режиме "Турникет"

Данная схема подразумевает, что предоставление доступа на вход и на выход осуществляется путем замыкания соответствующих пар контактов турникета, обозначенных на схеме, как "Вход" и "Выход".

На схеме показано подключение датчиков прохода, имеющих нормально замкнутый (размыкается при проходе) выход типа "сухой контакт". Подключение датчиков прохода (поворота турникета) с другим типом выхода рассмотрено в п.1.12. Это могут быть как отдельные датчики, так и выходы схемы управления турникетом.

Если турникет имеет один датчик поворота, который срабатывает при любом направлении прохода, то он подключается параллельно к соответствующим входам обоих каналов контроллера, как показано на рисунке 10.



Подключение одного датчика прохода с "нормально замкнутыми" контактами

Подключение одного датчика прохода с "нормально разомкнутыми" контактами

Рисунок 10 Схема подключения одного датчика прохода (поворота)

Для ручного управления турникетом используются кнопки, подключаемые к клеммам "EXIT1" и "EXIT2" контроллера. Факты предоставления доступа по кнопке и последующего прохода, регистрируются контроллером и будут отображены в журнале событий АРМ "Орион" или пульта "С2000". Если использовать для ручного управления турникетом пульт, входящий в комплект поставки турникета, то факты предоставления доступа, минуя контроллер, не будут зарегистрированы.

Если считыватели имеют ток потребления более 100 мА, или они удалены от контроллера на большое расстояние (100 м и более), то для питания считывателя необходимо использовать отдельную пару проводов, идущую непосредственно на источник питания (на схеме подключения показано, что питание считывателей подается с контактов контроллера).

Если считыватели питаются от отдельного источника питания, то цепи "GND" контроллера и считывателей должны быть объединены.

Допускается не использовать датчики прохода (поворота турникета). Однако, в этом случае не будут формироваться события о проходе, в результате чего нельзя использовать antipassback и учет рабочего времени в АРМ "Орион". Кроме того, минимальное время,

отводимое на проход, в этом случае, составляет две секунды (только по истечении этого времени контроллер воспримет следующий идентификатор). Если датчик прохода используется, то пропускная способность турникета может быть выше, т.к. следующий идентификатор будет воспринят контроллером сразу после регистрации прохода.

2.3.3 Настройка конфигурации

- 1) Установить режим работы контроллера "Турникет".
- 2) Если используется датчик прохода (поворота турникета), то включить параметр "Датчик прохода", в противном случае – выключить.
- 3) Выключить параметры "Контроль взлома" и "Контроль блокировки"
- 4) Установить программы управления реле – 3 ("включить на время").
- 5) Установить время управления обоих реле – 0,25...1 секунда (достаточное для разблокировки турникета на 1 проход).
- 6) При использовании "сетевого antipassback" или учета рабочего времени, задать корректные значения номеров зон доступа для обоих считывателей.

Настройка остальных параметров конфигурации зависит от условий эксплуатации.

2.3.4 Описание работы

Для прохода в обоих направлениях, на считывателе, установленном перед турникетом, предъявляется "основной" идентификатор с атрибутом "доступ".

Если идентификация прошла успешно, звуковой сигнализатор считывателя издает два коротких звуковых сигнала, включается зеленый светодиод, турникет разблокируется на один проход в заданном направлении и формируется сообщение "Доступ предоставлен" с указанием кода предъявленного идентификатора.

Если на считывателе используется двойная идентификация, то зеленый светодиод считывателя начинает мигать с частотой 5 Гц, и доступ предоставляется только после предъявления дополнительного кода (см. п.1.5).

После срабатывания датчика прохода, светодиод считывателя переходит в дежурный режим (выключается или включается красный светодиод) и формируется сообщение "Проход" с указанием кода предъявленного идентификатора.

Для прохода в обратном направлении процедура аналогична, однако использование или не использование двойной идентификации настраивается отдельно для каждого направления прохода (для каждого считывателя).

2.4 Режим "Шлагбаум"

2.4.1 В этом режиме контроллер управляет двунаправленным доступом через одну точку доступа – шлагбаум с одним преграждающим устройством для обоих направлений проезда. Реле 1 контроллера управляет открыванием (подъемом) шлагбаума, а реле 2 управляет закрыванием (опусканием) шлагбаума. Предоставление доступа в обоих направлениях требует предъявления идентификаторов на считывателях, установленных по обе стороны шлагбаума.

Кнопки "ВЫХОД" также могут использоваться для дистанционного предоставления доступа, например, с поста охраны.

Стандартное время на проезд после предоставления доступа – 30 секунд.

В этом режиме может использоваться контроль нарушения antipassback, т.к. идентификация происходит при проходе (точнее проезде) в обоих направлениях.

Для повышения имиттостойкости в шлейфы сигнализации контроллера могут подключаться датчики присутствия автомобиля в зоне считывателя. В этом случае идентификаторы будут восприниматься контроллером только при наличии автомобиля около считывателя.

2.4.2 Схема подключения контроллера "С2000-2" в режиме "Шлагбаум" приведена на рисунке 11.

Данная схема подразумевает, что открывание (поднятие) шлагбаума осуществляется путем замыкания пары контактов на блоке управления шлагбаума, обозначенных на схеме, как "Откр.", а закрывание (опускание) шлагбаума осуществляется путем замыкания пары контактов на блоке управления шлагбаума, обозначенных на схеме, как "Закр.". Если для управления шлагбаумом требуется коммутировать напряжение более 30 В, или ток более 7А, или мощность более 100 Вт, то на выходе контроллера необходимо поставить релейные усилители, например УК-ВК. Тогда контакты реле контроллера будут коммутировать питание более мощного реле, а контакты этого реле будут коммутировать питание электропривода шлагбаума.

Если для управления шлагбаумом требуется только одно, открывающее реле (опускание осуществляется автоматически при снятии команды на поднятие), то используется только реле 1 контроллера. Время управления реле 1, в этом случае рекомендуется устанавливать не меньше стандартного времени на проезд (30 с), тогда сохранится защита от опускания шлагбаума на автомобиль (пока автомобиль не выедет из-под шлагбаума, реле 1 будет включено).

Датчики проезда автомобиля, помимо регистрации проезда, выполняют функцию защиты от опускания шлагбаума на автомобиль. Пока хотя бы один из датчиков находится в сработавшем состоянии, опускания шлагбаума не будет. По этой причине датчики (обычно используются оптические лучевые датчики) размещаются с обеих сторон шлагбаума с тем расчетом, чтобы любой автомобиль, находящийся под шлагбаумом приводил к сработке хотя бы одного датчика.

На схеме показано подключение датчиков, имеющих нормально замкнутый (размыкается при проезде) выход типа "сухой контакт". Подключение датчиков с другим типом выхода рассмотрено в п.1.12.

Вместо двух датчиков проезда, размещенных по обе стороны от шлагбаума, допускается использовать один датчик, размещаемый непосредственно под шлагбаумом (вблизи шлагбаума). Тогда он подключается параллельно к соответствующим входам обоих каналов контроллера, как показано на рисунке 10.

Вместе со светодиодами считывателей (вместо светодиодов считывателей) к контактам "LEDG1", "LEDR1" и "LEDG2", "LEDR2" контроллера можно подключить два светофора, которые могут управляться логическими сигналами "+5 В КМОП".

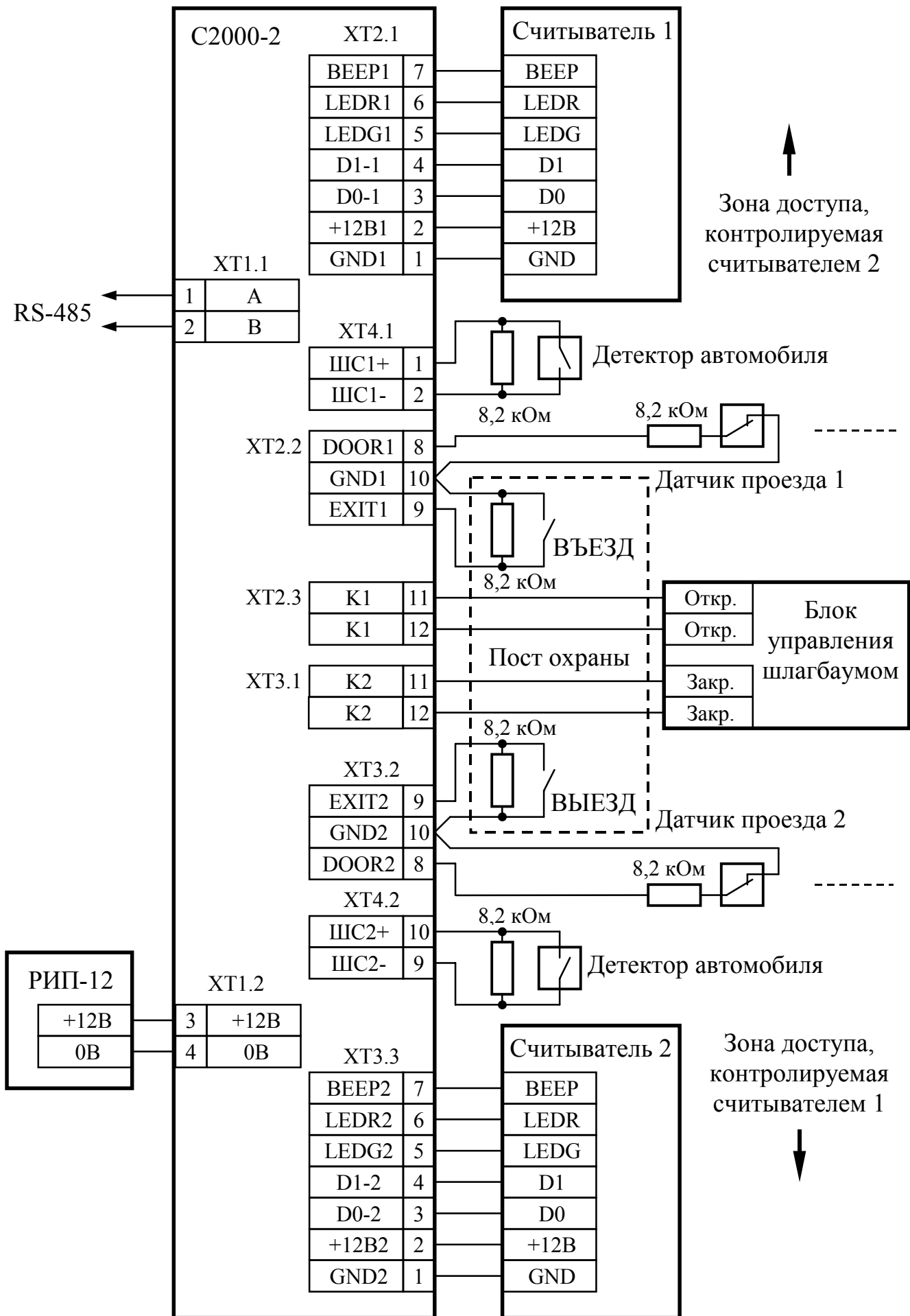


Рисунок 11 Схема подключения контроллера "С2000-2" в режиме "Шлагбаум"

Для ручного управления шлагбаумом с поста охраны используются кнопки, подключаемые к клеммам "EXIT1" и "EXIT2" контроллера. Нажатие на любую из кнопок, когда шлагбаум опущен, приводит к поднятию шлагбаума, а нажатие на кнопку, когда шлагбаум поднят, приводит к опусканию шлагбаума, даже если текущая процедура доступа не завершена.

Если доступ предоставляется кнопкой "ВЪЕЗД", то включается зеленый индикатор первого считывателя или (и) зеленый светофор, обращенный к считывателю 1.

Если доступ предоставляется кнопкой "ВЫЕЗД", то включается зеленый индикатор второго считывателя или (и) зеленый светофор, обращенный к считывателю 2.

В режиме закрытого доступа, кнопки являются единственным средством поднятия шлагбаума. В режиме открытого доступа нажатия на кнопки игнорируются.

Если используются детекторы наличия автомобиля перед считывателем, то в отсутствие автомобиля все идентификации на считывателе игнорируются. На схеме показано подключение детекторов автомобиля с нормально разомкнутыми контактами (замыкаются в присутствии автомобиля). Подключение детектора с нормально замкнутыми контактами показано на рисунке 12. Если детекторы автомобиля не используются, то контакты "ШС1+", "ШС1-", "ШС2+" и "ШС2-" контроллера остаются неподключенными.

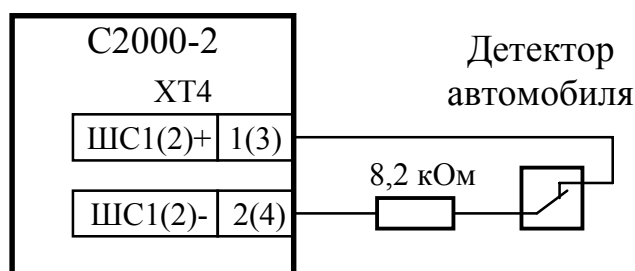


Рисунок 12 Схема подключения детектора автомобиля с "нормально замкнутыми" контактами в ШС1 и ШС2 контроллера "С2000-2".

Если считыватели имеют ток потребления более 100 мА, или они удалены от контроллера на большое расстояние (100 м и более), то для питания считывателя необходимо использовать отдельную пару проводов, идущую непосредственно на источник питания (на схеме подключения показано, что питание считывателей подается с контактов контроллера).

Если считыватели питаются от отдельного источника питания, то цепи "GND" контроллера и считывателей должны быть объединены.

2.4.3 Настройка конфигурации

- 1) Установить режим работы контроллера "Шлагбаум".
- 2) Параметр "Датчик прохода" в режиме "Шлагбаум" всегда считается включенным.
- 3) Выключить параметры "Контроль взлома" и "Контроль блокировки"
- 4) Установить программы управления обоим реле – 3 ("включить на время").
- 5) Установить время управления реле 1 – 5...20 секунд (достаточное для поднятия шлагбаума). Если шлагбаум управляется одним реле или если нужно увеличить стандартное время на проезд (30 с), то установить время управления реле 1 - более 30 с.
- 6) Установить время управления реле 2 – 5...20 секунд (достаточное для опускания шлагбаума).

Настройка остальных параметров конфигурации зависит от условий эксплуатации.

2.4.4 Описание работы

При подъезде к шлагбауму автомобиль притормаживает у считывателя и предъявляется основной идентификатор с атрибутом "доступ". В случае предоставления доступа включается зеленый светодиод считывателя (зеленый свет светофора), шлагбаум поднимается и формируется сообщение "Доступ предоставлен" с указанием кода предъявленного идентификатора.

Если на считывателе используется двойная идентификация, то зеленый светодиод считывателя начинает мигать с частотой 5 Гц, и доступ предоставляется только после предъявления дополнительного кода (см. п.1.5).

После проезда автомобиля (после срабатывания первого, и затем второго датчика проезда), зеленый светодиод считывателя (зеленый светофор) выключается, красный светодиод (светофор) начинает мигать с частотой 2 Гц, предупреждая о закрытии шлагбаума, формируется сообщение "Проход" с указанием кода предъявленного идентификатора. Через 5 секунд красный светодиод считывателя (красный светофор) включается в непрерывном режиме и шлагбаум опускается. Если автомобиль остановится под шлагбаумом (нет восстановления обоих датчиков проезда), то опускания шлагбаума не последует, красный светодиод считывателя (красный светофор) будет мигать до отъезда автомобиля. Опускание шлагбаума произойдет через 5 секунд после отъезда автомобиля.

Следующая процедура доступа (следующая идентификация) может начаться с момента, когда сработал второй датчик проезда, т.е. когда светодиод считывателя (светофор) поменял цвет свечения с зеленого на мигающий красный.

Для проезда в обратном направлении процедура аналогична, однако использование или не использование двойной идентификации настраивается отдельно для каждого направления проезда (для каждого считывателя).

Когда контроллер ожидает выезд автомобиля из-под шлагбаума, блокируется включение второго (закрывающего) реле, а если не закончилось время управления первого реле, то оно будет удерживаться во включенном состоянии вплоть до отъезда автомобиля. Благодаря этому, в открытом состоянии будет удерживаться шлагбаум, как с двумя, так и с одной цепью управления.

2.5 Режим "Шлюз"

2.5.1 В этом режиме контроллер управляет доступом через одну точку доступа, представляющую собой две двери с замкнутым пространством между ними (шлюз). На входе в шлюз с каждой стороны (вне шлюза) устанавливаются два считывателя. Внутри шлюза перед каждой дверью, либо на посту охраны, устанавливаются две кнопки "ВЫХОД". Проход через первую дверь (вход в шлюз) требует предъявления идентификатора, а для выхода из шлюза нажимается кнопка "ВЫХОД". Предоставление доступа (открывание каждой двери) происходит только в том случае, если закрыта другая дверь.

Кнопки "ВЫХОД" могут быть размещены внутри шлюза, тогда доступ осуществляется без участия охранника, а могут размещаться на посту охраны, тогда после входа человека в шлюз, охранник осуществляет дополнительную визуальную идентификацию (например, сравнивает вошедшего с фото на экране компьютера) и принимает решение о выпуске человека из шлюза.

Стандартное время на вход в шлюз после предоставления доступа – 10 секунд.

Стандартное время на выход из шлюза после нажатия кнопки "ВЫХОД" – 10 секунд.

Двери обязательно должны быть оборудованы датчиками открывания (параметр "Датчик прохода" считается всегда включенным).

В этом режиме может использоваться контроль нарушения antipassback, т.к. идентификация происходит при проходе в обоих направлениях, а соответствующая конструкция шлюза и наличие контроля со стороны охранника могут гарантировать, что одним предоставлением доступа может воспользоваться только один человек.

2.5.2 Схема подключения контроллера "С2000-2" в режиме "Шлюз" приведена на рисунке 13. В этом режиме контроллера шлейфы сигнализации в тактике доступа не задействованы и на схеме подключения не показаны. Их можно использовать как охранные ШС (см. п.1.13).

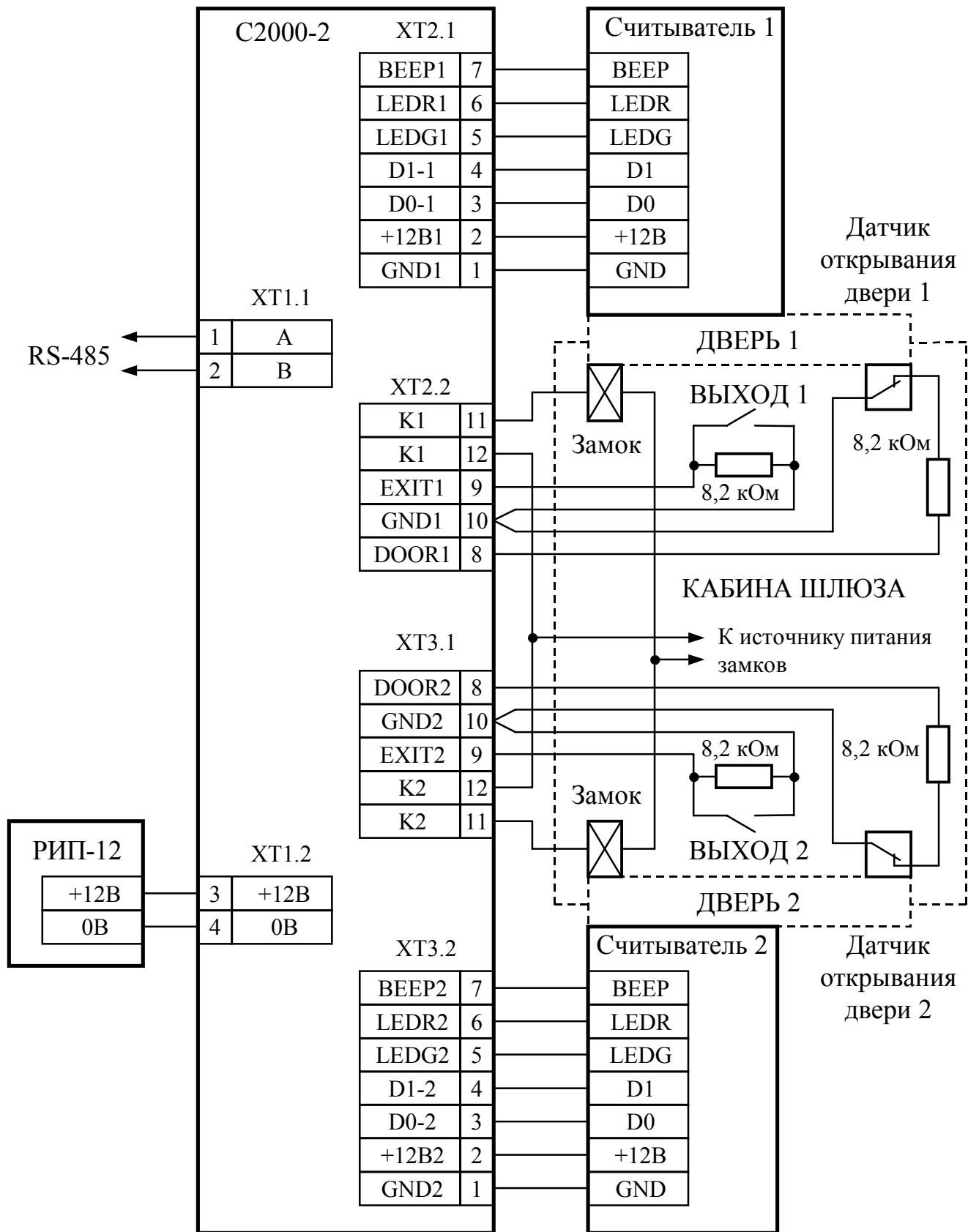


Рисунок 13 Схема подключения контроллера "С2000-2" в режиме "Шлюз"

Если на посту охраны установить переключатели, отключающие кнопки "ВЫХОД" внутри шлюза, как это показано на рисунке 14, то можно переключать режим доступа из "автоматического" режима (без участия охранника) в режим "доступ с подтверждением".

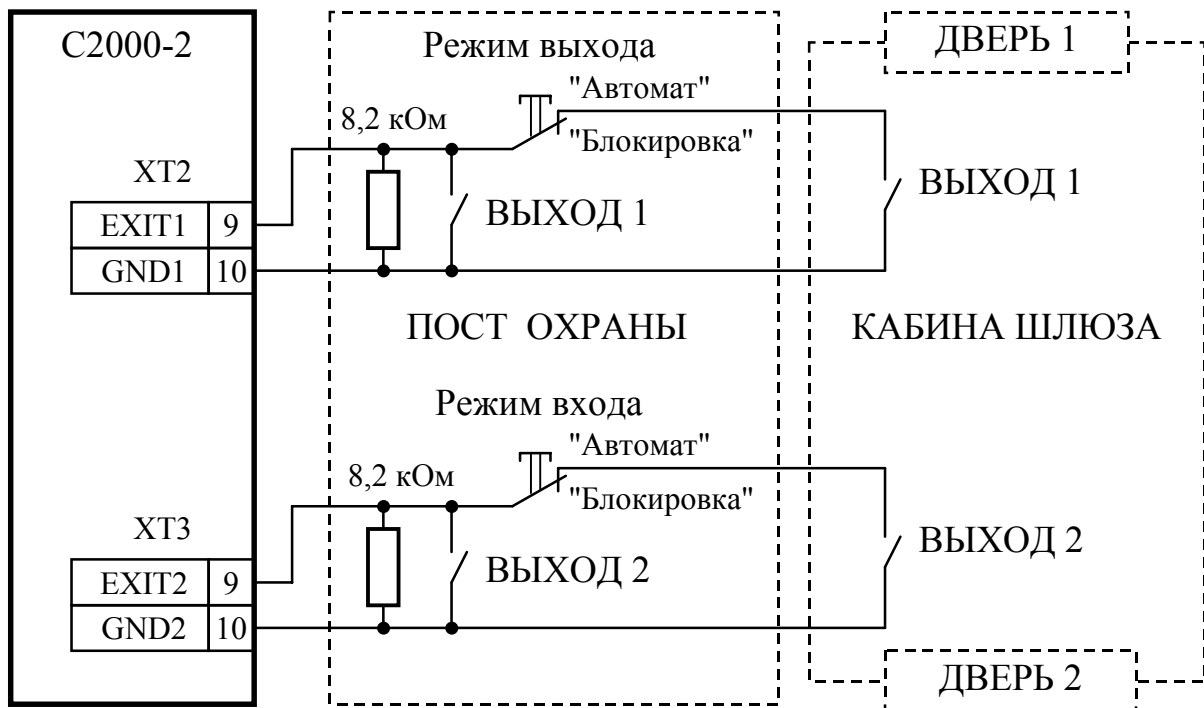


Рисунок 14 Включение переключателей режима доступа шлюза

Электромагнитные замки (защелки) могут питаться от того же источника питания, что и контроллер, либо от отдельного источника питания. При питании от одного источника, цепи питания контроллера и питания замков должны быть выполнены различными парами проводов, которые объединяются только на клеммах источника питания.

Если считыватели имеют ток потребления более 100 мА, или они удалены от контроллера на большое расстояние (100 м и более), то для питания считывателя необходимо использовать отдельную пару проводов, идущую непосредственно на источник питания (на схеме подключения показано, что питание считывателей подается с контактов контроллера).

Если считыватели питаются от отдельного источника питания, то цепи "GND" контроллера и считывателей должны быть объединены.

Датчики открывания дверей должны обязательно использоваться.

2.5.3 Настройка конфигурации

- 1) Установить режим работы контроллера "Шлюз".
- 2) При использовании электромагнитных защелок, установить:
 - программы управления обоим реле – 3 ("включить на время");
 - время управления реле – 1...5 секунд (достаточное для срабатывания защелки);
 - параметр реле "выключать при открывании" (для корректного взвода защелки при быстром проходе).

При использовании электромагнитных замков, для каждого реле установить:

- программу управления обоим реле – 4 ("выключить на время");
- время управления реле – 5 ... 20 секунд (максимальное время на проход);

- один из параметров реле 1 "выключать при открывании" или "выключать при закрывании" (для закрывания замка сразу после завершения прохода).
- 3) При использовании "сетевого antipassback" или учета рабочего времени, задать корректные значения номеров зон доступа для обоих считывателей.

Настройка остальных параметров конфигурации зависит от условий эксплуатации.

2.5.4 Описание работы

Для входа в шлюз предъявляется "основной" идентификатор с атрибутом "доступ" на считывателе, размещенном около двери. Если идентификация прошла успешно, звуковой сигнализатор считывателя издает два коротких звуковых сигнала, включается зеленый светодиод, первая дверь открывается (разблокируется) и формируется сообщение "Доступ предоставлен" с указанием кода предъявленного идентификатора.

Если на считывателе используется двойная идентификация, то зеленый светодиод считывателя начинает мигать с частотой 5 Гц, и доступ предоставляется только после предъявления дополнительного кода (см. п.1.5).

После входа внутрь шлюза и закрытия первой двери, нажимается кнопка "ВЫХОД" второй двери и замок открывается (разблокируется) для выхода из шлюза. После открывания второй двери формируется сообщение "Проход".

Предоставление доступа (открывание замка двери) происходит только в том случае, если закрыта другая дверь.

С момента входа в шлюз (закрытия первой двери) до нажатия кнопки "ВЫХОД" второй двери должно пройти не более 20 секунд. Если в течение этого времени кнопка "ВЫХОД" второй двери не была нажата, то выйти из шлюза можно только в обратном направлении, воспользовавшись кнопкой "ВЫХОД" первой двери.

Пока осуществляется проход, шлюз считается занятым и начать новый проход в том же, или во встречном, направлении невозможно.

Если кнопки "ВЫХОД" размещены не внутри шлюза, а на посту охраны, то предоставление или не предоставление доступа на выход из шлюза осуществляется охранником после визуального контроля.

Процедура прохода в обратном направлении аналогична, однако использование или не использование двойной идентификации настраивается отдельно для каждого направления прохода.

3 Техническое обслуживание

Техническое обслуживание контроллера производится по планово-предупредительной системе, которая предусматривает годовое техническое обслуживание. Работы по годовому техническому обслуживанию выполняются работником обслуживающей организации и включают:

- проверку внешнего состояния контроллера;
- проверку работоспособности согласно разделу 3.1 настоящего руководства;
- проверку надежности крепления контроллера, состояния внешних монтажных проводов, контактных соединений.

3.1 Проверка работоспособности изделия

3.1.1 Настоящая методика предназначена для инженерно-технических работников и электромонтеров ОПС, обслуживающих технические средства охранно-пожарной сигнализации (ТС ОПС), осуществляющих проверку технического состояния (входной контроль), и включает в себя проверку работоспособности контроллера с целью выявления дефектов и оценки их технического состояния. Несоответствие контроллера требованиям, указанным в данной методике, является основанием для предъявления претензий предприятию-изготовителю и вызова его представителя для продолжения проверки и решения вопроса об устранении дефектов.

3.1.2 Проверка технического состояния контроллера организуется лабораториями и ремонтными мастерскими подразделений охраны и осуществляется обслуживающим персоналом, изучившим принцип работы контроллера, настоящую методику и имеющим квалификацию не ниже 3 разряда электромонтеров ОПС.

3.1.3 Проверка проводится при нормальных климатических условиях по ГОСТ 15150-69:

- температура окружающего воздуха - (25 ± 10) °С;
- относительная влажность воздуха - (45 - 80) %;
- атмосферное давление – (630 – 800) мм рт.ст., (84 - 106,7) кПа.

3.1.4 Схема подключения при проведении общей проверки контроллера приведена на рисунке 15. Время проверки технического состояния одного контроллера не более 30 мин.

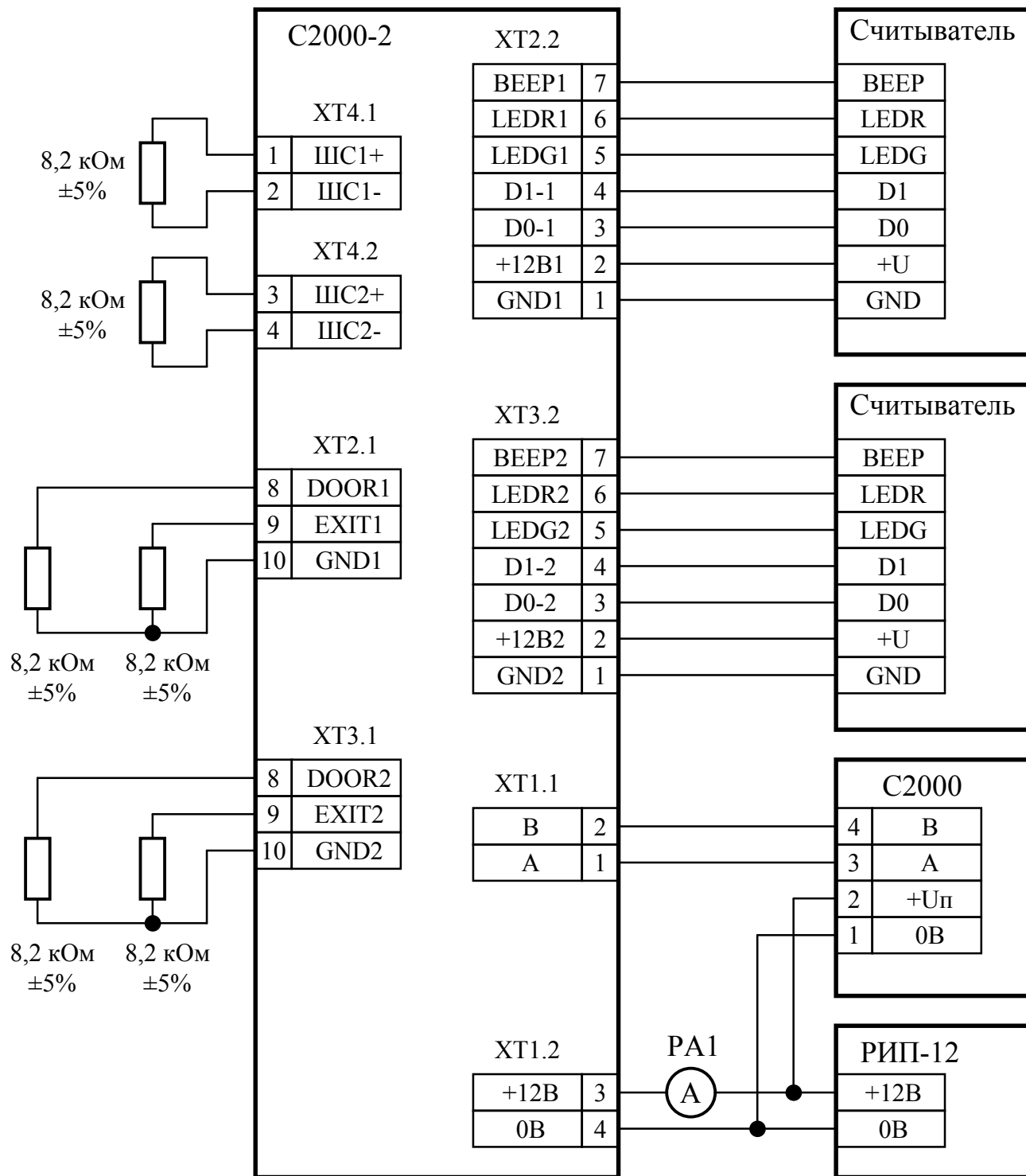
Примечания

1 Подключение и отключение проводов при проверках проводить при отключенном питании контроллера.

2 Проверки проводить с учетом времени технической готовности контроллера не более 5 с.

3.1.5 Проверку контроллера проводить в следующей последовательности:

- а) проверить состояние упаковки и распаковать контроллер;
- б) проверить комплект поставки в соответствии с руководством по эксплуатации АЦДР.425723.001 РЭ, наличие и состав ЗИП;
- в) убедиться в отсутствии механических повреждений корпуса контроллера;
- г) встряхиванием контроллера убедиться в отсутствии внутри него посторонних предметов;
- д) проверить крепление клеммных колодок;
- е) проверить соответствие номера контроллера и даты выпуска, указанным в руководстве по эксплуатации.
- ж) собрать схему в соответствии с рисунком 15.



РА1 – амперметр.

Рисунок 15 Схема подключения контроллера "С2000-2" при общей проверке

3.1.6 Проверка общего функционирования контроллера:

- а) подать питание на контроллер;
- б) внутренний звуковой сигнализатор должен издать звуковой сигнал "Включение";
- в) проконтролировать ток потребления прибора, он не должен превышать 120 мА;
- г) проконтролировать отображение пультом "С2000" событий об обнаружении контроллера, "Сбросе" контроллера и вскрытии корпуса контроллера.

3.1.7 Проверка работы в режиме "Диагностика".

Перед проведением "Диагностики" необходимо отключить цепи управления запорными устройствами, если включение этих устройств, при диагностике, недопустимо.

Включение режима "Диагностика" осуществляется с помощью датчика вскрытия корпуса (тампера). Для включения режима необходимо при снятой крышке контроллера осуществить три кратковременных нажатия на тампер и одно продолжительное.

Под продолжительным нажатием здесь подразумевается удержание тампера в состоянии "нажато" в течение не менее 1,5 с. Под кратковременным нажатием здесь подразумевается удержание тампера в состоянии "нажато" в течение (0,1-0,5) с. Пауза между нажатиями должна быть не более 0,5 с.

В случае исправности контроллера индикатор "Работа" переходит в прерывистый режим свечения с большой частотой, а внутренний звуковой сигнализатор издает два коротких звуковых сигнала. Затем поочередно кратковременно включаются индикаторы "1" и "2" (1 с красным цветом свечения, 1 с зеленым). Контакты реле 1 замыкаются в момент включения индикатора "1", а контакты реле 2 замыкаются в момент включения индикатора "2".

3.1.8 Проверка цепей подключения считывателя:

а) поднести незапрограммированный в приборе ключ (карту) к первому считывателю контроллера;

б) светодиод "1" контроллера и светодиод считывателя должны трижды кратковременно включиться, цвет свечения - красный;

в) внутренний звуковой сигнализатор и сигнализатор считывателя (если он имеется и управляется от контроллера) должен издать один продолжительный сигнал "Ошибка";

г) повторить действия по п.а) – в) для второго считывателя контроллера.

Отсутствие реакции контроллера на поднесенный ключ (карту) может свидетельствовать о несоответствии формата данных считывателя **"Типу интерфейса считывателя"** установленному в контроллере (по умолчанию 1 – Touch Memory).

Отсутствие звукового сигнала может свидетельствовать о запрете данной категории сигналов ("Доступ") для звукового сигнализатора прибора и считывателя (по умолчанию разрешено).

3.1.9 Проверка ШС и цепей контроля состояния дверей и кнопок "ВЫХОД":

а) Считать значение АЦП по ШС1 с помощью пульта "С2000", для чего:

- в меню управления пульта выбрать пункт "ЧИТАТЬ АЦП";

- ввести адрес прибора (заводское значение адреса – 127) или выбрать прибор в списке подключенных с помощью кнопок "▲" и "▼" пульта;

- ввести номер ШС – "1".

Значение, выдаваемое пультом должно быть в пределах 115 ... 127 (8,2 кОм).

б) повторить действия по п. а) для ШС2.

в) повторить действия по п. а) для цепей "DOOR1" ("шлейф №3"), "DOOR2" ("шлейф №4"), "EXIT1" ("шлейф №5"), "EXIT2" ("шлейф №6"). Значение, выдаваемое пультом для этих "ШС" контроллера должно быть в пределах 145 ... 160 (8,2 кОм).

3.1.10 Произвести запись в журнале ремонтов и входного контроля средств ОПС о результатах проверки.

4 Маркировка и пломбирование

4.1 Маркировка контроллера должна соответствовать комплекту конструкторской документации и ГОСТ 26828-86.

4.2 На табличке, которая крепится на основании корпуса контроллера, указаны:

- товарный знак или наименование предприятия - изготовителя;
- наименование или условное обозначение контроллера;
- заводской номер;
- две последние цифры года и квартал изготовления;
- знак соответствия.

4.3 На лицевой стороне корпуса контроллера у соответствующих индикаторов нанесены надписи, указывающие их назначение.

4.4 Маркировка транспортной тары соответствует ГОСТ 14192-77 и имеет манипуляционные знаки N 1, N 3, N 11, основные, дополнительные и информационные надписи.

5 Упаковка

5.1 Готовой продукцией считается контроллер с комплектом документации и ЗИП, принятый отделом технического контроля и упакованный в потребительскую тару.

5.2 Консервация контроллера производится по ГОСТ 9.014-78 для группы изделий III-3 с вариантом временной противокоррозионной защиты ВЗ-0.

5.3 Упаковка контроллера производится в потребительскую тару - картонную коробку типа III-I ГОСТ 12301-81, туда же уложен комплект запасных частей.

5.4 Коробки с упакованными контроллерами уложены в транспортную тару - ящики типа II-I ГОСТ 5959-80, высланные бумагой битумированной ГОСТ 515-77.

5.5 В каждый ящик (или контейнер) вложен упаковочный лист, содержащий следующие сведения:

- наименование и обозначение контроллера и их количество;
- месяц и год упаковывания;
- подпись или штамп ответственного за упаковывание.

5.6 Допускается упаковывание контроллеров в контейнеры по ГОСТ 9181-74.

5.7 Масса нетто - должна быть не более 10 кг.

5.8 Масса брутто - должна быть не более 15 кг.

6 Хранение

6.1 Хранение контроллера в потребительской таре должно соответствовать условиям хранения 1 по ГОСТ 15150-69.

6.2 В помещениях для хранения контроллера не должно быть паров кислот, щелочей, агрессивных газов и других вредных примесей, вызывающих коррозию.

6.3 Срок хранения контроллера в упаковке без переконсервации должен быть не более 6 месяцев.

7 Транспортирование

7.1 Транспортирование упакованных контроллеров должно производиться любым видом транспорта в крытых транспортных средствах, в соответствии с требованиями следующих документов:

а) "Правила перевозок грузов автомобильным транспортом" /М-во автомоб.трансп.РСФСР - 2-е изд.-М.: Транспорт, 1984.;

б) "Правила перевозки грузов"/М-во путей сообщ.СССР-М.:Транспорт,1985.;

в) "Технические условия погрузки и крепления грузов"/М-во путей сообщ.СССР-М.: Транспорт,1988.;

г) "Правила перевозки грузов"/М-во речного флота РСФСР-М.: Транспорт,1989.;

д)"Руководство по грузовым перевозкам на внутренних воздушных линиях Союза ССР"/Утв. М-вом гражданской авиации СССР 25.03.75.-М.: МГА,1975.;

е)"Правила перевозки грузов в прямом смешанном железнодорожно-водном сообщении" /М-во мор.флота РСФСР-3-е изд.- М.: Транспорт,1985.;

ж)"Технические условия погрузки и размещения в судах и на складах товарно-штучных грузов"/Утв. М-вом речного флота РСФСР 30.12.87.-3-е изд.-М.: Транспорт,1990.

7.2 Условия транспортирования контроллера должны соответствовать условиям хранения 5 по ГОСТ 15150-69.

8 Гарантии изготовителя (поставщика)

Изготовитель гарантирует соответствие требованиям технических условий при соблюдении потребителем правил транспортирования, хранения монтажа и эксплуатации.

Гарантийный срок эксплуатации 18 месяцев со дня ввода в эксплуатацию, но не более 24 месяцев со дня отгрузки.

9 Сведения о сертификации изделия

Контроллер доступа "С2000-2" АЦДР.425723.001 ТУ соответствует требованиям государственных стандартов и имеет:

- сертификат соответствия № РОСС RU.OC03.B01270,
выданный органом по сертификации ФГУ "ЦСА ОПС" МВД России,
143903, Московская область, г. Балашиха, мкр. ВНИИПО, 12;



- сертификат соответствия производства контроллера ГОСТ Р ИСО 9001 –
2001 № РОСС RU.ИК32.К00028, выданный ОС СК "Стандарт-серт",
117421, г. Москва, ул. Новаторов, 40.



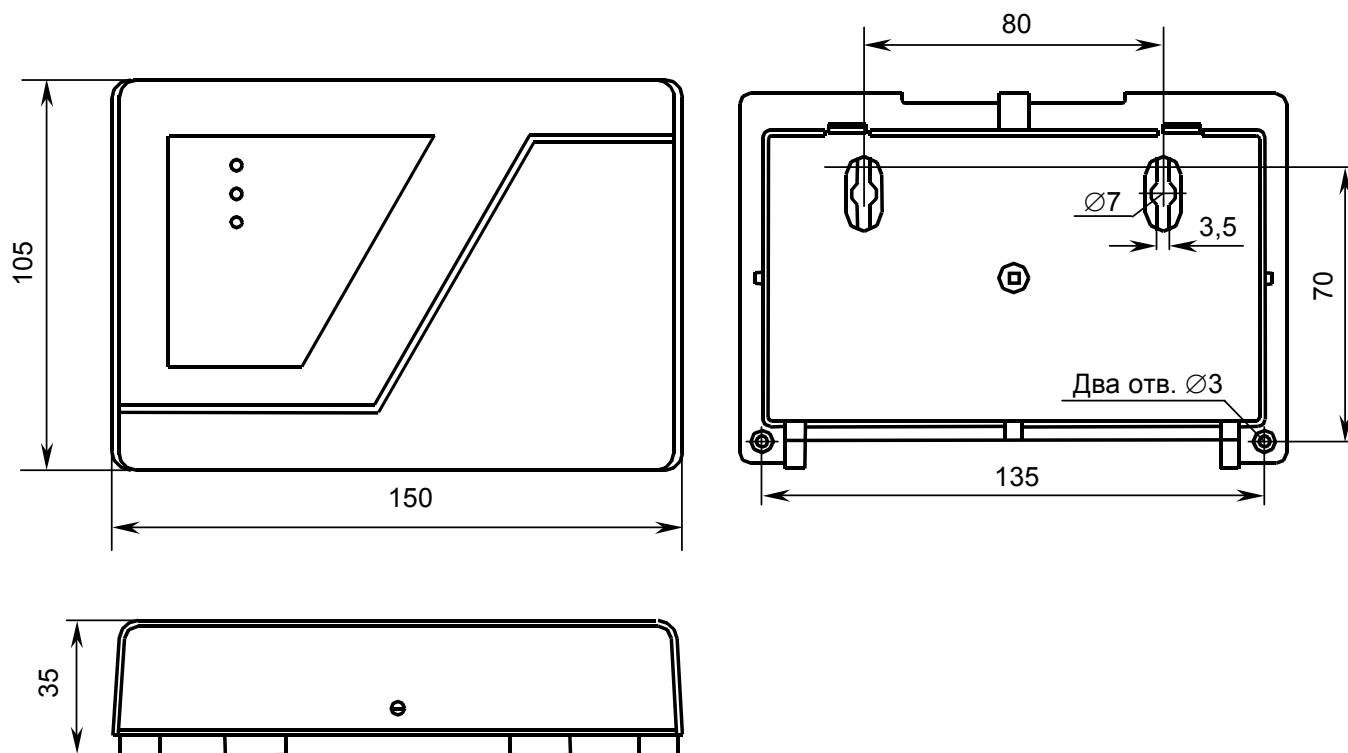
10 Сведения об изготовителе

ЗАО НВП «Болид», 141070, Московская обл., г. Королев, ул. Пионерская, 4;
тел./факс (495) 777-40-20 (многоканальный), 516-93-72;
E-mail: info@bolid.ru ; [http: www.bolid.ru](http://www.bolid.ru) .

Приложение А

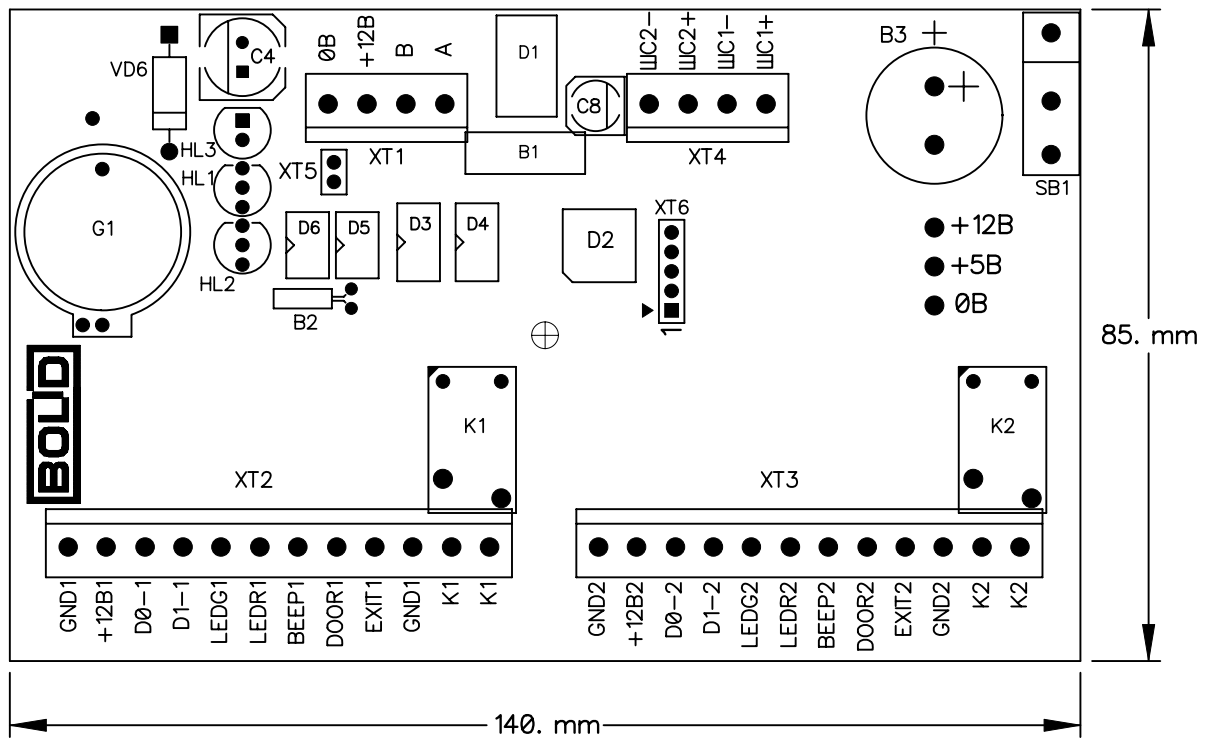
(обязательное)

Габаритные и установочные размеры контроллера "С2000-2"



Приложение Б

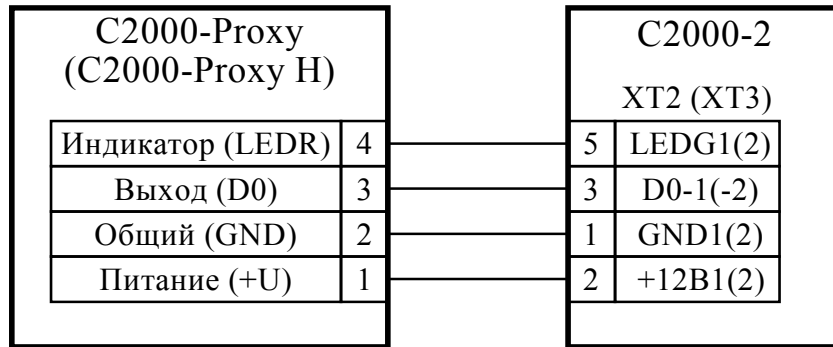
Сборочный чертеж печатной платы



Приложение В

Схемы подключения считывателей к контроллеру "С2000-2"

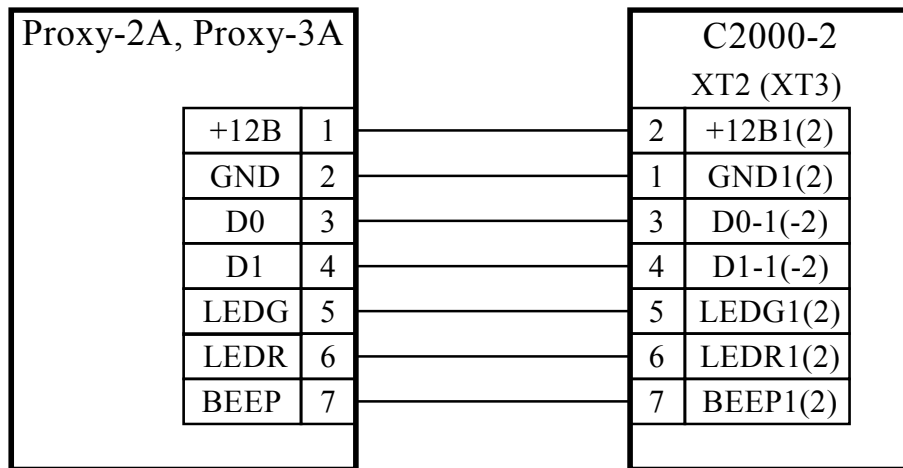
Схема подключения **С2000-Proxy** и **С2000-Proxy Н**



Параметры конфигурации "С2000-2":

Вид интерфейса считывателя	1 - Touch Memory
Полярность управления светодиодами	прямая (активная "1")

Схема подключения считывателей **Proxy-2А** и **Proxy-3А**



Вариант 1 – интерфейс **Touch Memory**

Вариант 2 – интерфейс **Wiegand**

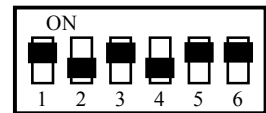
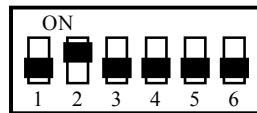
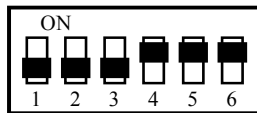
Состояние микропереключателей в считывателе

Proxy-2А:

Proxy-3А:

Proxy-2А:

Proxy-3А:



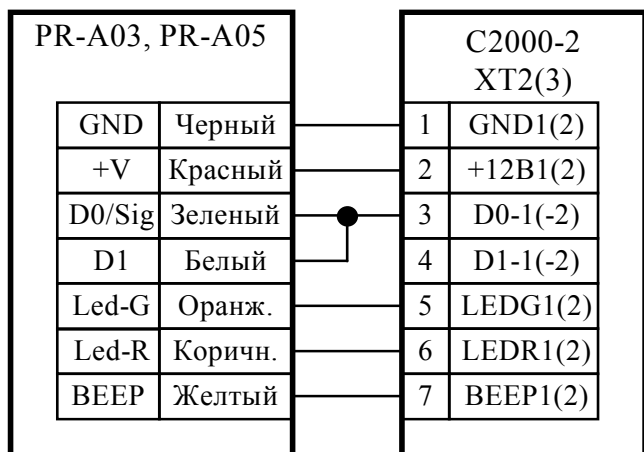
Параметры конфигурации "С2000-2":

Вид интерфейса считывателя	1 Touch Memory
Полярность управления светодиодами	прямая (активная "1")
Полярность управления звуковым сигнализатором	прямая (активная "1")

Вид интерфейса считывателя	2 Wiegand
Полярность управления светодиодами	обратная (активный "0")
Полярность управления звуковым сигнализатором	обратная (активный "0")

Схема подключения считывателей PR-A03, PR-A05, PR-P09

Вариант 1 – Интерфейс Touch Memory



Вариант 2 – Интерфейс Wiegand

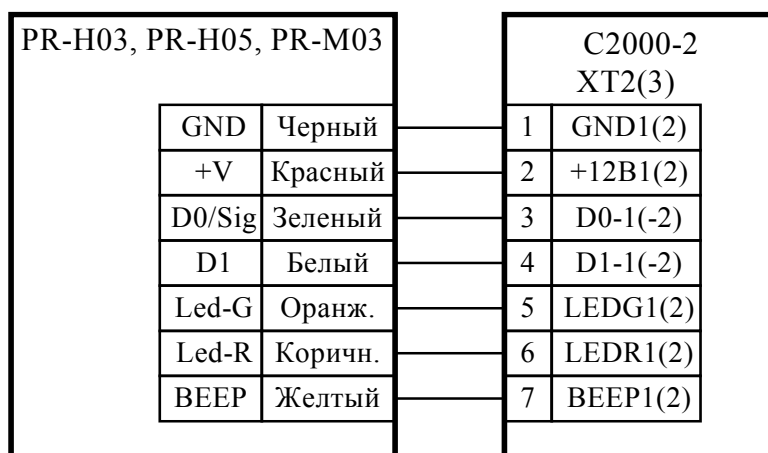


Параметры конфигурации "C2000-2":

Вид интерфейса считывателя	1-Touch Memory
Полярность управления светодиодами	прямая (активная "1")
Полярность управления звуковым сигнализатором	прямая (активная "1")

Вид интерфейса считывателя	2-Wiegand
Полярность управления светодиодами	обратная (активный "0")
Полярность управления звуковым сигнализатором	обратная (активный "0")

Схема подключения считывателей PR-H03, PR-H05, PR-M03



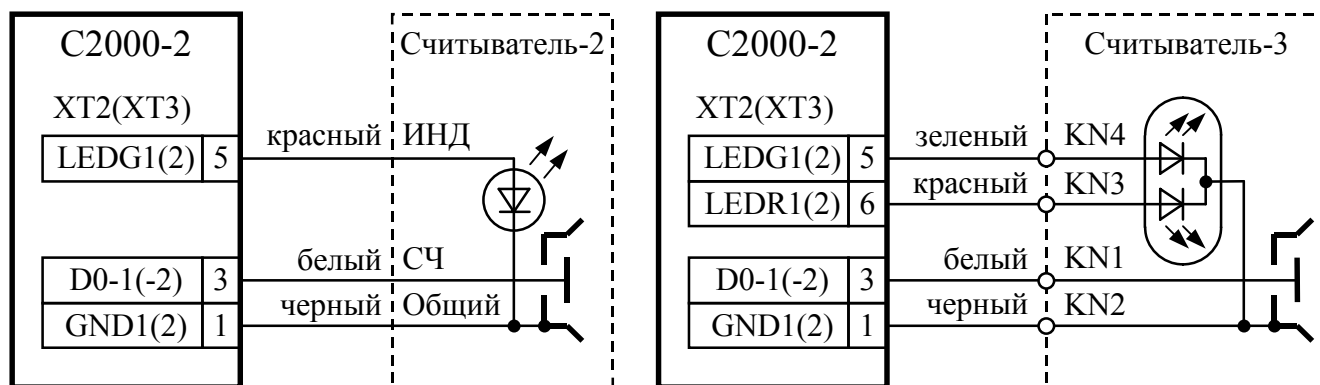
Вариант 1 – Интерфейс Touch Memory

Параметры конфигурации "C2000-2"		Перемычки на считывателе	
Вид интерфейса считывателя	1 - Touch Memory	красная	удалить
		желтая	удалить
Полярность управления светодиодами	прямая (активная "1")	оранжевая	удалить
Полярность управления звуковым сигнализатором	прямая (активная "1")	зеленая	удалить

Вариант 2 – Интерфейс Wiegand

Параметры конфигурации "C2000-2"		Перемычки на считывателе	
Вид интерфейса считывателя	2 - Wiegand	красная	оставить
		желтая	удалить
Полярность управления светодиодами	обратная (активный "0")	оранжевая	оставить
Полярность управления звуковым сигнализатором	обратная (активный "0")	зеленая	оставить

Схема подключения контактных устройств Touch Memory "Считыватель-2" и "Считыватель-3"



Параметры конфигурации "С2000-2":

Вид интерфейса считывателя	1 - Touch Memory
Полярность управления светодиодами	прямая (активная "1")

Приложение Г

Отличия от предыдущих версий

Версия	Начало выпуска	Версия для замены	Содержание отличий	Совместимость
1.07	02.2007	1.07*	Технологические изменения.	Пульт "С2000" вер. 1.20 и выше.
1.06	07.2006		В некоторых случаях ключи, добавленные с помощью МАСТЕР-ключа, вступали в силу только при сбросе контроллера по питанию или восстановлении связи по RS-485 – устранено.	Пульт "С2000М" (любой версии). Программа Uprog версии 4.0.0.821 или выше.
1.05	01.2006	1.06*	<p>Добавлены следующие возможности:</p> <ul style="list-style-type: none"> - Локальное управление взятием/снятием ШС контроллера (см. п. 1.13.2 и п. 2 "Управление шлейфами сигнализации"). - Отображения состояния ШС на светодиодах считывателя (см. п. 1.13.3). - Звуковая сигнализация при тревоге ШС (см. п. 1.13.3). - Блокировка доступа при взятии ШС под охрану (см. п. 1.13.4). - Отключение контроля взлома и блокировки двери, настраиваемый таймаут блокировки двери (см. п. 1.12). - Поддержка считывателей с интерфейсом магнитных карт АВА TRACK II (см. п. 1.11.3). - Зональный antipassback (контроль маршрута - см. п. 1.9). - Защита от одновременного предоставления доступа по одному ключу на нескольких точках доступа. - Использование комбинированных ключей (доступ + взятие/снятие ШС - см. п. 1.13.2). - Поддержка обновления версии программы микроконтроллера на объекте эксплуатации ("Firmware Update"). <p>Если наряду с ключами использовалось предоставление доступа по кнопке "ВЫХОД", то иногда могла ложно возникать блокировка доступа по antipassback – устранено.</p> <p>Улучшен контроль взлома и блокировки двери.</p>	АРМ "Орион" 1.0 КД версии 7.0 и выше. АРМ "Орион-Про" версии 1.9 и выше.

Версия	Начало выпуска	Версия для замены	Содержание отличий	Совместимость
1.02	08.2003	1.02	Устранена проблема возможного срабатывания antipassback при первом предъявлении добавленного идентификатора. Введена поддержка паузы ответа по RS-485 для работы через различные преобразователи интерфейса.	Пульт "С2000" вер. 1.20 и выше. Пульт "С2000М" (любой версии). Программа Uprog версии 4.0.0.544 или выше. АРМ "Орион" 1.0 КД версии 7.0 и выше. АРМ "Орион-Про" версии 1.9 и выше.
1.01	05.2003		Первая серийная версия.	
* - поддерживается замена версии на объекте эксплуатации по интерфейсу RS-485 с помощью программы Orion prog ("Firmware Update ")				

11 Свидетельство о приемке и упаковывании

Контроллер доступа АЦДР.425723.001 «С2000-2» _____
наименование изделия обозначение заводской номер

изготовлен, принят в соответствии с обязательными требованиями государственных стандартов, действующей технической документации, признан годным для эксплуатации и упакован ЗАО НВП «Болид»

ОТК

МП _____

ФИО

год, число, месяц